

Elsteel Techno Module systemer



Techno Module

Techno Module er et moderne modulært konstruksjonssystem for bygging av lavspenningstavler. Techno Module er det originale 200mm modul designet, enkelt å montere, enkelt å utvide både under og etter ferdig konstruksjon.

Systemet er kompatibelt med flere vern fabrikat og vil innfri dem fleste tekniske krav du måtte ha.

Tavler utformes den enkelte installasjon og kan bygges som U-form, L-form eller tilpasses den enkelte plassering.

Hovedsamleskinner kan plasseres på topp, bunn eller i bakkant av tavlen. Distribusjonskinnene kan plasseres på siden eller bakerst i komponentfeltet. Utgående kabler kan plasseres til venstre, høyre, bunn eller topp for komponentfelt. Funksjonseenheter kan bygges som fast utførelse, pluggbart eller fult uttrekkbare enheter.

Systemene er konstruksjon verifisert i henhold til IEC 61439.

Elsteels produkter fremstilles under streng kvalitetssikring – ISO 2001-sertifisert og revidert av DNV.



Techno Module Light

Techno Module Light er laget for mindre fordelingstavler og vil innfri alle tekniske krav med en minste dybde på så lite som 200mm. Systemet ser og kjennes ut akkurat som Techno Module, men det er fremstilt av et tynnere stål som gjør det "Light" uten at det går på bekostning av styrken.

Techno Module deler passer også Techno Module Light ettersom det er basert på samme 200mm modulære systemet. Systemet har komplette serier av DIN-innsatser, effektbryter innsatser, målerkasser, montasjeplater, etc. tilpasset det norske markedet.



Instant Panel

Instant er kort fortalt sammensatte deler. Vi har tatt de mest brukte delene og prefabrikkert disse for å redusere arbeidsmengden og montasjetiden for tavlemontøren. Sideplater og hjørneprofiler er blitt Instant sidevegger. Hjørner, hjørneprofiler og topplate er blitt Instant topplater. Sokler, hjørner og hjørneprofiler er blitt Instant sokkel. Enkelt og hurtig.

Deler fra Techno Module og Techno Module Light er også kompatible ettersom systemet er utformet på bakgrunn av det patenterte 200mm modul systemet.

Generelle data

Installasjon	Innendørs	
Monteringsmuligheter	Gulvstående	
	Veggmontering	
Farge	RAL 7035 (Standard) Andre farger på forespørsel	
Lakk	Type	Epoksy Polyester Pulver
	Tykkelse	≥ 60µm

Mekaniske data

Service tilgang	Bare foran	
	Foran og bak	
Kabelinngang	Topp	
	Bunn	
Enheter	Fast	
	Pluggbar	
	Fullt uttrekkbart	
Kapslingsgrad (IP-kode)	Techno Module	Opp til IP55
	Techno Module Light	Opp til IP43 Opp til IP33 (i kombinasjon med IK08)
Ytre påvirkning (IK-kode)	Techno Module	IK10
	Techno Module Light	IK08
Form for intern separasjon	Iht. IEC61439-2	Opp til 4b
	Iht. BS EN 61439-2	Opp til 4 Type 1-7
Mekanisk betjening	Techno Module	1000 sykluser
	Techno Module Light	200 sykluser
Anbefalte dimensjoner på transportseksjonen	Lengde	Opp til 2400 mm (kan forlenges)
	Høyde	Opp til 2400 mm (kan forlenges)
	Dybde	Opp til 2400 mm (kan forlenges)

Elektriske data

Nominell driftsspenning (U_e)	Opp til 1000 V	
Nominell isolasjonsspenning (U_i)	Opp til 1000 V	
Nominell impulsmotstandsspenning (U_{imp})	Opptil 12 kV	
Nominell frekvens (f)	Opptil 60 Hz	
Merkestrøm (I_n)	Techno Module (Hoved samleskinne)	Opp til 12000 A @ 35°C
	Techno Module Light (Hoved samleskinne)	Opptil 10000 A @ 50°C
	Techno Module Light	Opp til 2150 A @ 35°C
	Techno Module ² (Funksjonenheter)	Opp til 1750 A @ 50°C
	Techno Module Light ² (Funksjonenheter)	Opp til 6300 A @ 35°C
Merkekorttidsstrøm (I_{cw})	Techno Module	Opp til 5650 A @ 50°C
	Techno Module Light	Opp til 1450 A @ 35°C
Betinget Merkekortslutningsstrøm (I_{cc}) ²	Techno Module	Opptil 150 kA - 1s
		Opptil 100 kA - 3s
		Opptil 100 kA @ 415 V
	Techno Module Light ³	Opptil 100 kA @ 690 V
		Opptil 100 kA @ 800 V
		Opptil 90 kA @ 900 V
Forurensningsgrad		Opptil 70 kA @ 415 V
		Opptil 25 kA @ 690 V
Jordingsystem		Opptil 32 kA @ 800 V

² Klassifiseringer avhenger av effektbrytermodell og produsent. Se testsertifikater på www.elsteel.com

³ Klassifiseringer @690V og @800V gjelder for funksjonelle enhetsseksjoner med Techno Module-dører. Se testsertifikater på www.elsteel.com

Materielle spesifikasjoner

Vare	Materiell spesifikasjon
Techno Module	
Bunnramme	Bløtt stål 2 mm Varmgalvanisert stål 5 mm
Hjørner	Støpt aluminium
Hjørneprofiler / Sprosser	Elektro galvanisert stål 2 mm Rustfritt stål 1,5 mm (AISI 304, AISI 316) Våtsliping (180)
Dør / bekledning	Bløtt stål 1,5 mm
Dører med vindu	Bløtt stål 1,5 mm Herdet tonet glass 4 mm
Dør stabilisator	Bløtt stål 20x20x1,5 firkantet rør
Flatt deksel	Bløtt stål 1,5 mm Rustfritt stål 1,5 mm (AISI 304, AISI 316) Våtsliping (180)
Montasjeplate	Bløtt stål 2 mm Alu-sink 2 mm Varmgalvanisert stål 3 mm
Separasjonsplater	Bløtt stål 1 mm (størrelser: 2,2, 2,4, 2,6, 4,4, 4,6), alle andre størrelser 1,2 mm Polykarbonat 2 mm
Fast montasjeplate	Alu-sink 2 mm
Gruppe montasjeplate	Alu-sink 2 mm
Vertikal separasjonsplate	Alu-sink 1,5 mm
Monteringssett for tavler	Sinkbelagt i bløtt stål 3 mm
Kabelholder	Bløtt stål 1,5 mm (opptil 600 mm) Bløtt stål 2 mm (over 600 mm)
Løfteører	Sinkbelagt i bløtt stål 3 mm
Veggmonteringsbraketter	Sinkbelagt i bløtt stål 3 mm
Transport hjulholder	Bløtt stål 3 mm
Instant plater	Bløtt stål 1,5 mm
Samleskinne holder	Selvslukkende fibermateriale / forsterket PC
Brakett for jordleder	Sinkbelagt i bløtt stål 3 mm
Techno Module Light	
Bunnramme Light	Bløtt stål 1,5 mm
Hjørneprofiler / Sprosser	Elektro galvanisert stål 1 mm
Dør / Bekledning	Bløtt stål 1 mm
Light Instant plater	Bløtt stål 1 mm
Light topplate for flens	Bløtt stål 1,5 mm

Kobber spesifikasjoner

Elektrolytisk kobber med høy ledningsevne OC-ETP 99,98 % JIS H3140 C 1100 Herdet opptil halvhard.

Oppdaterte tekniske spesifikasjoner, se www.elsteel.com

Forebyggende vedlikehold

Vedlikeholds intervaller

Forebyggende vedlikehold bør utføres med jevne mellomrom. Intervallene under er ett minimum. Det bør vurderes å øke inspeksjonene og vedlikeholdet dersom enheten anses å være installert under unormale forhold som mye støv, fuktighet, varme etc.

Type	Tiltak	Intervaller
Generell inspeksjon	Visuelle kontroller	En gang i året
	Rengjøring av enheten	En gang i året
	Inspeksjon av samleskinnene	En gang i året
Vedlikehold av kobberforbindelser	Sjekk moment verdier	Hvert 5 år
Vedlikehold av ventilasjon	Rengjøring av luftinntak og filtre	Hvert 6 år

Generelle anbefalinger

Før vedlikehold finner sted, bør tavlen isoleres før fjerning av dører eller deksler som eksponerer strømførende komponenter eller samleskinner.

Sørg for at alle fester er i god stand. Er disse skadet skal dem fjernes og erstattes av ny del av identisk type. Alle fester skal re-monteres med det opprinnelige dreiemomentet som angitt av produsenten.

Generell inspeksjon – Visuell kontroll og rengjøring av tavlen

- Sjekk den ytre overflaten for riper eller skadede deler som kanskje må repareres eller skiftes ut.
- Rengjør tavlen om nødvendig, med en støvsuger og tørr klut
- Sørg for at alle ventilasjonsområder er frie for støv og eventuelle hindringer som kan redusere luftstrømmen.
- Rengjør eller bytt ut vifter og filtre i henhold til produsentens anbefalinger.

Generell inspeksjon – Inspeksjon av samleskinner

Tilkoblinger trenger ikke å re-strammes om riktig det er riktig moment I henhold til Elsteel Constructions Manual.

- Sørg for at momentmerket fortsatt er synlig, og at momentmarkeringene fortsatt er på linje.
- Se til at alle fester og deler er tilstrekkelig festet og på plass.
- Kontroller tilstanden til alle samleskinneholdere ved en visuell sjekk. Sjekk for skader på samleskinneholdere.

For ytterlige produktspesifikt vedlikehold se Construction Manual og www.elsteel.com

Løfte og flytte tavle seksjoner

Løfteinstruksjoner for gaffeltruck



Løfteinstruksjoner for gaffeltruck

Maks vekt = 2300kg

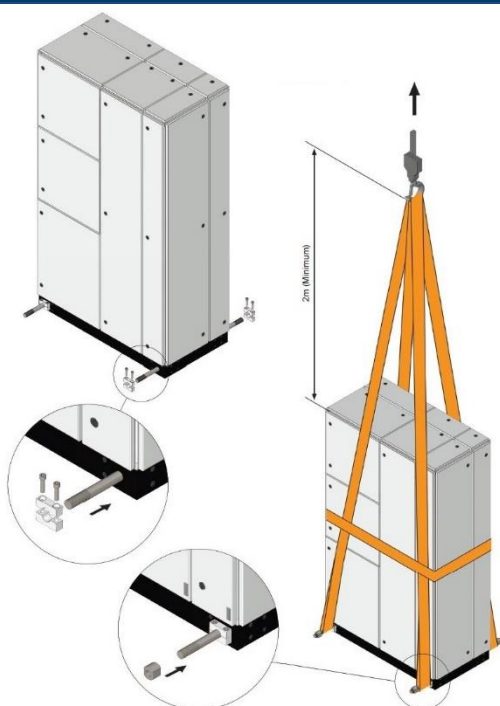
Maks panelbredde = 2200mm

Tavler med installert utstyr over 2300kg krever forsterket sokkel.

Siste versjon av verdier er alltid tilgjengelig på

www.elsteel.com

Løfteinstruksjoner for løftestenger



Løfteinstruksjoner for løftestenger med sokkelprofil

Maks vekt = 1800kg

Maks panelbredde = 2000mm

Minimum 2m mellom oppheng og topp av skap.

Løfteinstruksjoner for løftestenger med kraftig sokkelprofil

Maks vekt = 3792kg

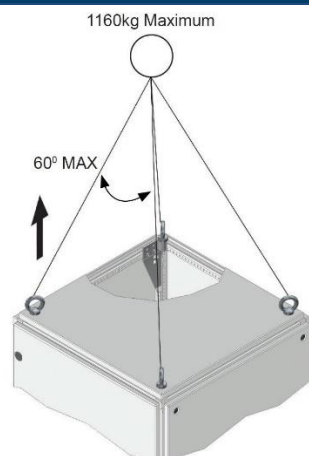
Maks panelbredde = 2200mm

Minimum 2m mellom oppheng og topp av skap

Siste versjon av verdier er alltid tilgjengelig på

www.elsteel.com

Løfteinstruksjoner for løfteører



Løfteinstruksjoner for løftestenger med sokkelprofil

Maks vekt = 1160kg

Maks vinkel på løftestropp: 60°

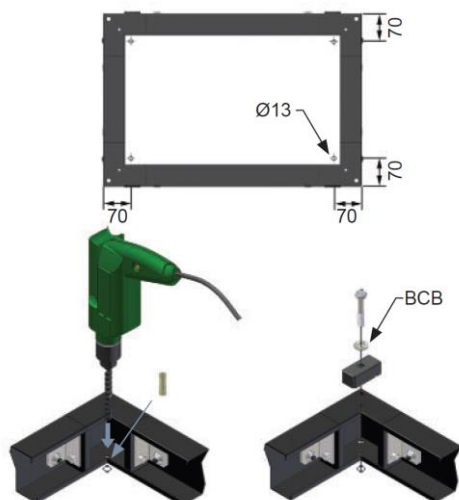
Øyeboltene strammes for hånd. Ikke over stram med verktøy.

Siste versjon av verdier er alltid tilgjengelig på

www.elsteel.com

Feste tavle til underlaget

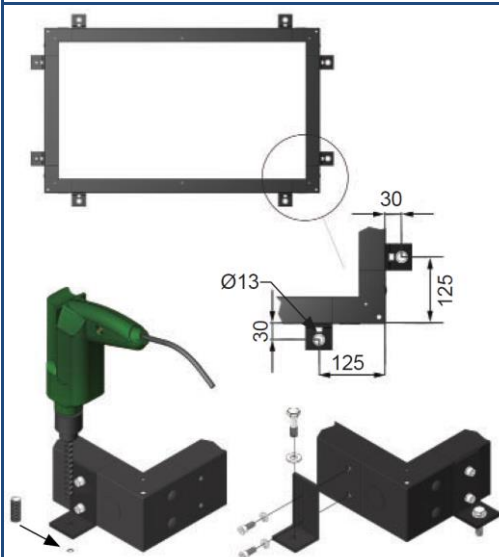
Sokkel installering



Innvendig sokkelfeste, gulvbeslag type BCB.

Tavlen være på jevn overflate.

Siste versjon av verdier er alltid tilgjengelig på www.elsteel.com

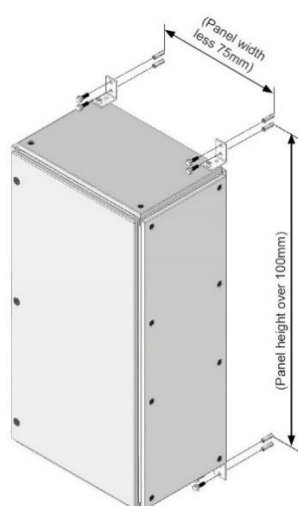


Utvendig sokkelfeste, gulvbeslag type PCA.

Tavlen være på jevn overflate.

Siste versjon av verdier er alltid tilgjengelig på www.elsteel.com

Veggfeste



Veggbeslag type TMWMB

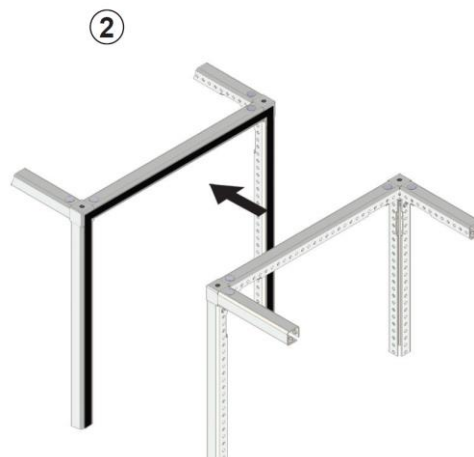
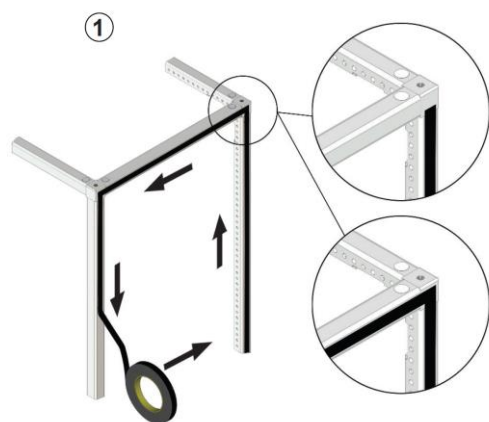
Maksimal vekt: 750kg.

Maksimal skapdybde: 400mm

Siste versjon av verdier er alltid tilgjengelig på www.elsteel.com

Sammenkobling av skap

Sammenkobling av skap



* Hvis skapmonteringsomkretsen overstiger 600 mm, må du bruke selvklebende pakning



Sammenkoblingssett, PAK
Moment: 10Nm

Tavlen være på jevn overflate.

Siste versjon av verdier er alltid tilgjengelig på www.elsteel.com



Sammenkoblingssett, BRS
Moment: 10Nm

Tavlen være på jevn overflate.

Siste versjon av verdier er alltid tilgjengelig på www.elsteel.com

* BRS 50 monteringssett kan ikke brukes med bakre MAB hovedsamleskinnesystem

Dimension (H/D)	Additional Brackets (BRS 50-1, PAK-1)	
	Height (H)	Depth (D)
$H/D \leq 600$	-	-
$600 > H/D \geq 1200$	-	1
$1200 > H/D \geq 1800$	1	2
$1800 > H/D \geq 2400$	2	3