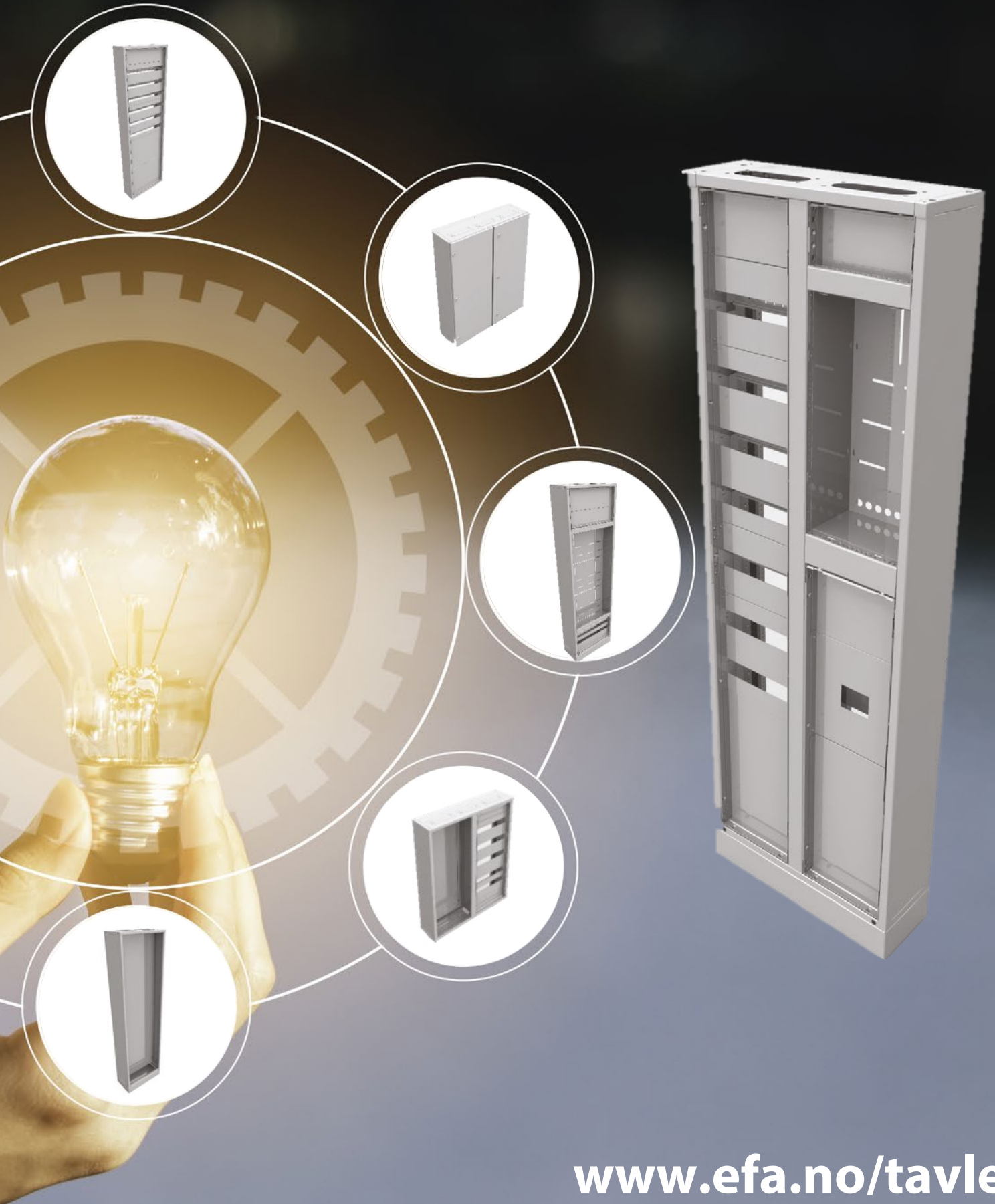




MODULAR  
**ELSTEEL**  
ENCLOSURES

- din tavlepartner



[www.efa.no/tavle](http://www.efa.no/tavle)

# Efa Elektrosentraler

Elektrosentralene fra Efa Elektro AS er sammensatt av standard Elsteel tavledeler. Det er et bredt utvalg av forskjellige skapkombinasjoner for å oppfylle stor grad av fleksibilitet. Løsningene er satt i sammen etter samråd med våre kunders ønsker og behov. Alle løsningene kan enkelt justeres ved å bytte ut enkeltmoduler tilpasset ditt behov fra Elsteel standard sortiment.

## Full valgfrihet, ditt valg

Alle Efa sine elektrosentraler kan leveres som selvbyggerpakke hvor man selv monterer sammen sin skapløsning. Vi leverer også ferdig mekanisk sammensatt klar til å montere inn vern produkter. I tillegg kan elektrosentralene tilbys som komplett ferdigkoblet og dokumentert løsning via en av våre tavlebygger partnere.

## Efa boligsentraler har bla. følgende egenskaper:

- Ett skap, ett el.nr.
- Veggskap, gulvskap, etasjeskilleskap og stativløsninger
- Typetestet iht. tavlenormen EN439 og testet med de fleste anerkjente vern fabrikater opp til 630A.
- Modulært tavlesystem som enkelt kan justeres for den enkeltes behov
- Leveres som selvbyggerpakke eller ferdig mekanisk sammensatt
- Kan leveres ferdig dokumentert og bygget med ABB vern komponenter via våre tavlebyggerpartnere
- Alle delene er forberedt for hurtig montasje, slik at montasjetiden reduseres til det minimale
- Alle løsningene er compatible med Elsteel sortimentet for evt. fremtidige endringer

Generelle tekniske data	
Farge	Grå farge RAL7035, Sokkel RAL 9005
Installasjon	Innendørs
Monteringsutførelse	Gulvskap / Veggskap
Materialtykkelse	Rammeverk/konstruksjonsdeler: 1.5mm, dører / kapslingsdeler: 1.0mm, sokkel: 2.0mm
Konstruksjon	Faste side-/topp vegger. Avtakbare fronter og bakplater.
Design verifikasjon	IEC / EN61439

Mekaniske data	
Kabelinnføring	Topp / bunn
Innsatsalternativer	Fast
Tilgang	Front / bak
Beskyttelsesgrad	IP41 / IP2XC
Separasjon (Formkrav)	Form 1. 2a og 2b kan leveres som tilbehør

Elektriske data	
Nominell spenning (Ue)	415V
Nominell isolasjonsspenning (Ui)	690V
Merke frekvens	50Hz
Nominell impuls-spenning (Uimp)	Opp til 12 kV
Merkestrøm (In)	630A
Nominell korttidsstrøm (Icw)	Opp til 100kA – 1sek. / 80kA – 3sek. (TM)
Spenningsystemer	TN-C, TN-S, TN-C-S, TT, IT

**Løsningene kan enkelt bestilles på ett el.nr via Efa sin nettbutikk: [www.efa.no](http://www.efa.no), eller ved å kontakte vår prosjektavdeling for kundetilpasset løsning på [prosjekt@efa.no](mailto:prosjekt@efa.no).**

## Veggskap

### Skapene leveres som:

- Svakstrøm / sterkstrømsskap
- Etasjeskilleskap

## Gulvskap

### Skapene leveres som:

- IKT / Svakstrømsskap
- Etasjeskilleskap iht. REN
- Målerskap
- Fordelingskap
- Modulærskap

## Stativløsninger

### Skapene leveres uten dør og sokkel.

- DIN-skinne løsning
- DIN-skinne og målerplass løsning

## Tilbehør

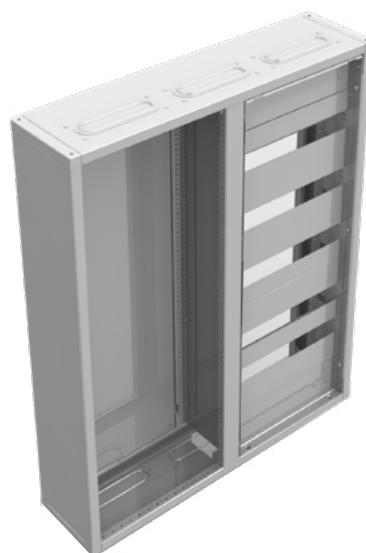
### Skapene leveres med relevant tilbehør tilpasset den aktuelle løsning:

- Jordskinner
- DIN avdekning
- Justerbar DIN skinne
- Målerfester
- Montasjeplater
- Ytterlig tilbehør, se side 14-19



# Veggskap

- Kombinasjonsskap med separat montasjeplate for svakstrøm.  
Leveres med glassvindu i sterkstrømsdelen
- Etasjeskilleskap med ekom-del



- ✓ 5x18 modulplasser
- ✓ Montasjeplate 400x1000mm
- ✓ Jordskinner
- ✓ DIN avdekning
- ✓ Dybdejusterbar DIN skinne
- ✓ Veggfester

Leveringsalternativ	Produkt nr.	El. nr	Type	Beskrivelse	BxHxD
Selvbyggerpakke	241011135	24 141 00	ES1 / 8.10.2	Veggskap med mont.plate	800x1000x200
Mekanisk sammensatt	241011154	24 141 50	ES1-M / 8.10.2	Veggskap med mont.plate	800x1000x200



- ✓ 2stk. Målerplasser 600x600mm
- ✓ 1x29 modulplasser
- ✓ Montasjeplate 600x1200mm
- ✓ Jordskinner
- ✓ DIN avdekning
- ✓ Dybdejusterbar DIN skinne
- ✓ Festesystem for målere
- ✓ Veggfester

Leveringsalternativ	Produkt nr.	El. nr	Type	Beskrivelse	BxHxD
Selvbyggerpakke	241011153	24 141 18	ES9 / 12.12.2	Veggskap for etasjeskille	1200x1200x200
Mekanisk sammensatt	241011172	24 141 68	ES9-M / 12.12.2	Veggskap for etasjeskille	1200x1200x200



- ✓ 4stk. Målerplasser 600x1000mm
- ✓ Festesystem for målere
- ✓ 2x29 modulplasser
- ✓ Montasjeplate 600x1600mm
- ✓ Jordskinner
- ✓ DIN avdekning
- ✓ Dybdejusterbar DIN skinne
- ✓ Veggfester

Leveringsalternativ	Produkt nr.	El. nr	Type	Beskrivelse	BxHxD
Selvbyggerpakke	241011136	24 141 01	ES10 / 16.12.2	Veggskap for etasjeskille	1200x1600x200
Mekanisk sammensatt	241011155	24 141 51	ES10-M / 16.12.2	Veggskap for etasjeskille	1200x1600x200

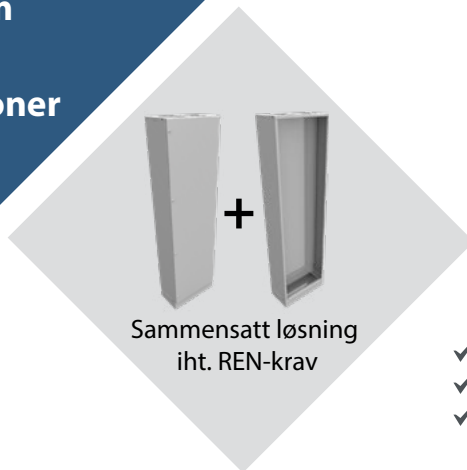


- ✓ 6stk. Målerplasser 800x1000mm
- ✓ 2x40 modulplasser
- ✓ Montasjeplate 600x1600mm
- ✓ Jordskinner
- ✓ DIN avdekning
- ✓ Dybdejusterbar DIN skinne
- ✓ Festesystem for målere
- ✓ Veggfeste

Leveringsalternativ	Produkt nr.	El. nr	Type	Beskrivelse	BxHxD
Selvbyggerpakke	241011137	24 141 02	ES11 / 14.16.2	Veggskap for etasjeskille	1400x1600x200
Mekanisk sammensatt	241011156	24 141 52	ES11-M / 14.16.2	Veggskap for etasjeskille	1400x1600x200

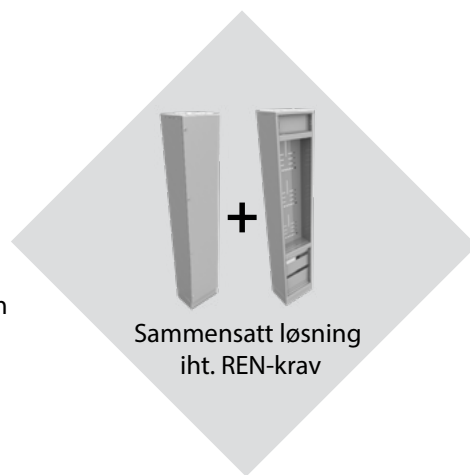
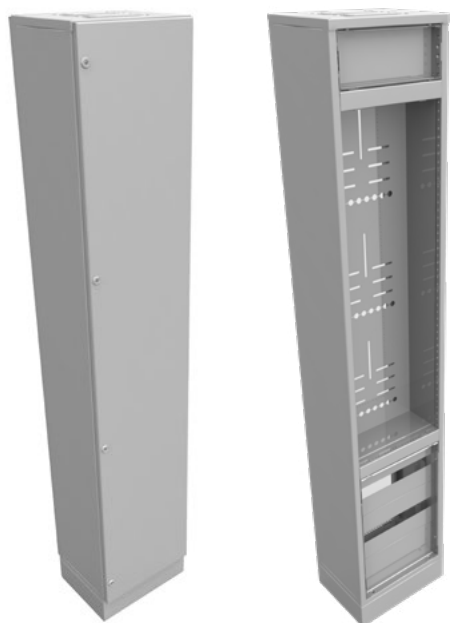
# Gulvskap

- IKT skap kan monteres separat eller i kombinasjon med målerskapene. I kombinasjon med våre målerskap tilfredsstiller IKT skapet REN's krav til etasjeskille skap med minimum 500mm bredde på IKT feltet.
- Målerskapkombinasjoner med 3, 4 og 6 målerplasser



- ✓ Montasjeplate i full skaphøyde
- ✓ Tilpasset for sammenstilling med målerskap
- ✓ Veggfeste

Leveringsalternativ	Produkt nr.	El. nr.	Type	Beskrivelse	BxHxD
Selvbyggerpakke	241011138	24 141 03	ES12 / 6.20.3	Gulvskap IKT	600x2100x300
Mekanisk sammensatt	241011157	24 141 53	ES12-M / 6.20.3	Gulvskap IKT	600x2100x300



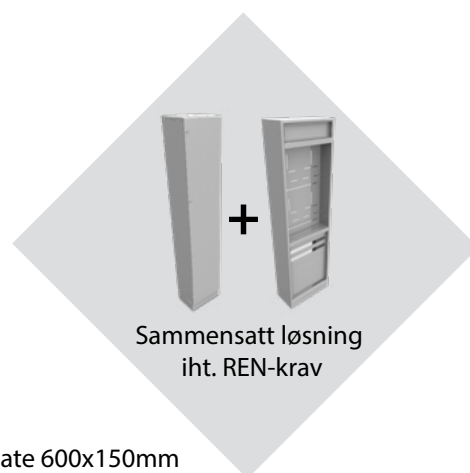
- ✓ 3 stk. målerplasser 400 x 1200mm
- ✓ Festesystem for målere
- ✓ 2x12 modulplasser
- ✓ Jordskinner
- ✓ DIN avdekning
- ✓ Dybdejusterbar DIN skinne
- ✓ Veggfeste
- ✓ Tilpasset for sammenstilling med IKT skap

Leveringsalternativ	Produkt nr.	El. nr.	Type	Beskrivelse	BxHxD
Selvbyggerpakke	241011139	24 141 04	ES13 / 4.20.3	Gulvskap med 3 målere	400x2100x300
Mekanisk sammensatt	241011158	24 141 54	ES13-M / 4.20.3	Gulvskap med 3 målere	400x2100x300

**Målerskap for separat plassering eller i kombinasjon med IKT skapet.  
I kombinasjon med IKT skapet tilfredsstiller skapet REN`s krav til etasjeskille skap.**



- ✓ 2x29 modulplasser
- ✓ Jordskinner
- ✓ DIN avdekning
- ✓ Festesystem for målere
- ✓ Veggfester
- ✓ Inkl. dubdejusterbar montasjepate 600x150mm
- ✓ Dybdejusterbar DIN skinne
- ✓ Tilpasset for sammenstilling med IKT skap
- ✓ 4 stk. målerplasser 600x1000mm

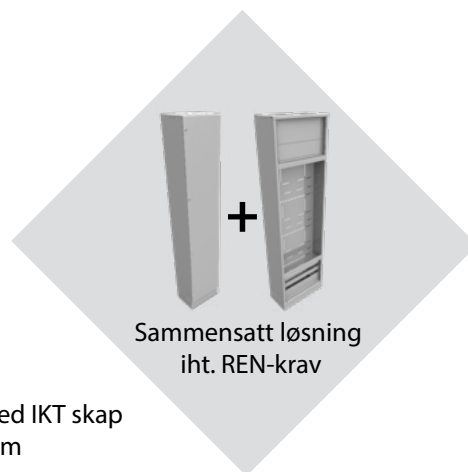


Sammensatt løsning  
iht. REN-krav

Leveringsalternativ	Produkt nr.	El. nr.	Type	Beskrivelse	BxHxD
Selvbyggerpakke	241011140	24 141 05	ES14 / 6.20.3	Gulvskap med 4 målere	600x2100x300
Mekanisk sammensatt	241011159	24 141 55	ES14-M / 6.20.3	Gulvskap med 4 målere	600x2100x300



- ✓ Festesystem for målere
- ✓ 2x29 modulplasser
- ✓ Jordskinner
- ✓ DIN avdekning
- ✓ Veggfester
- ✓ Dybdejusterbar DIN skinne
- ✓ Tilpasset for sammenstilling med IKT skap
- ✓ 6 stk. målerplasser 600x1200mm

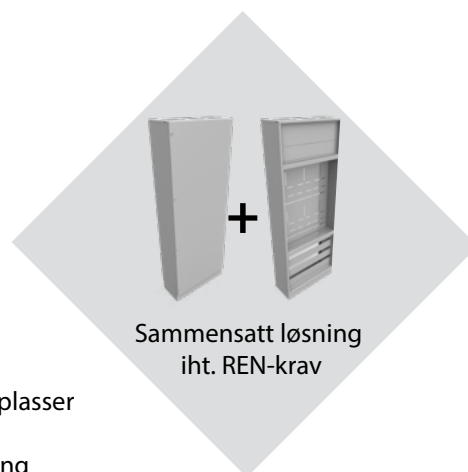


Sammensatt løsning  
iht. REN-krav

Leveringsalternativ	Produkt nr.	El. nr.	Type	Beskrivelse	BxHxD
Selvbyggerpakke	241011141	24 141 06	ES15 / 6.20.3	Gulvskap med 6 målere	600x2100x300
Mekanisk sammensatt	241011160	24 141 56	ES15-M / 6.20.3	Gulvskap med 6 målere	600x2100x300

# Gulvskap

## Målerskapkombinasjoner med 6 og 9 målerplasser

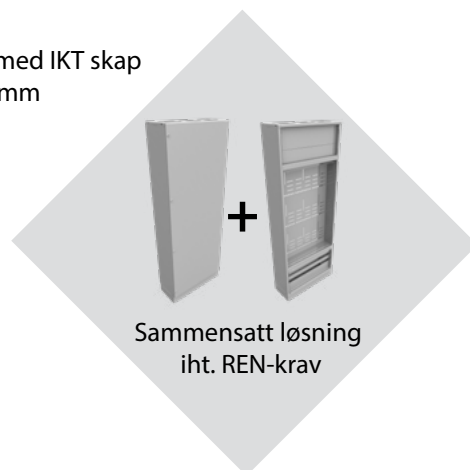


Sammensatt løsning iht. REN-krav

- ✓ 3x40 modulplasser
- ✓ Jordskinner
- ✓ DIN avdekning
- ✓ Festesystem for målere
- ✓ Veggfester
- ✓ Dybdejusterbar DIN skinne
- ✓ Tilpasset for sammenstilling med IKT skap
- ✓ 6 stk. målerplasser 800x1000mm

Leveringsalternativ	Produkt nr.	El. nr	Type	Beskrivelse	BxHxD
Selvbyggerpakke	241011142	24 141 07	ES16 / 8.20.3	Gulvskap med 6 målere	800x2100x300
Mekanisk sammensatt	241011161	24 141 57	ES16-M / 8.20.3	Gulvskap med 6 målere	800x2100x300

## Målerskap for separat plassering eller i kombinasjon med IKT skapet. I kombinasjon med IKT skapet tilfredsstiller skapet REN`s krav til etasjeskille skap.



- ✓ Tilpasset for sammenstilling med IKT skap
- ✓ 9 stk. målerplasser 800x1200mm
- ✓ 2x40 modulplasser
- ✓ Jordskinner
- ✓ DIN avdekning
- ✓ Festesystem for målere
- ✓ Veggfester
- ✓ Dybdejusterbar DIN skinne

Sammensatt løsning iht. REN-krav

Leveringsalternativ	Produkt nr.	El. nr	Type	Beskrivelse	BxHxD
Selvbyggerpakke	241011143	24 141 08	ES17 / 8.20.3	Gulvskap med 9 målere	800x2100x300
Mekanisk sammensatt	241011162	24 141 58	ES17-M / 8.20.3	Gulvskap med 9 målere	800x2100x300



## Fordelingsskap med modulplasser og montasjeplate



- ✓ 6x18 modulplasser
- ✓ Jordskinner
- ✓ DIN avdekning
- ✓ Veggfester
- ✓ Dybdejusterbar DIN skinne
- ✓ Dybdejusterbar montasjeplate 400x200mm

Leveringsalternativ	Produkt nr.	El. nr	Type	Beskrivelse	BxHxD
Selvbyggerpakke	241011146	24 141 11	ES2 / 4.16.2	Gulvskap med DIN og mont.pl.	400x1700x200
Mekanisk sammensatt	241011165	24 141 61	ES2-M / 4.16.2	Gulvskap med DIN og mont.pl.	400x1700x200



- ✓ 6x29 modulplasser
- ✓ Jordskinner
- ✓ DIN avdekning
- ✓ Veggfester
- ✓ Dybdejusterbar DIN skinne
- ✓ Dybdejusterbar montasjeplate 600x200mm

Leveringsalternativ	Produkt nr.	El. nr	Type	Beskrivelse	BxHxD
Selvbyggerpakke	241011147	24 141 12	ES3 / 6.18.2	Gulvskap med DIN og mont.pl.	600x1900x200
Mekanisk sammensatt	241011166	24 141 62	ES3-M / 6.18.2	Gulvskap med DIN og mont.pl.	600x1900x200

# Gulvskap

Leveres med effektbrytermodul  
tilpasset ABB-vern.  
Moduler for andre  
effektbryter  
fabrikat se  
side 14.



- ✓ 6x29 modulplasser
- ✓ Jordskinner
- ✓ DIN avdekning
- ✓ Veggfester
- ✓ Dybdejusterbar DIN skinne
- ✓ Effektbrytermodul  
600x300mm for 4stk.  
ABB XT1 160A 3P

Leveringsalternativ	Produkt nr.	El. nr	Type	Beskrivelse	BxHxD
Selvbyggerpakke	241011148	24 141 13	ES4 / 6.18.2	Gulvskap med DIN og Effektbr.	600x1900x200
Mekanisk sammensatt	241011167	24 141 63	ES4-M / 6.18.2	Gulvskap med DIN og Effektbr.	600x1900x200



- ✓ 6x29 modulplasser
- ✓ Jordskinner
- ✓ DIN avdekning
- ✓ Veggfester
- ✓ Dybdejusterbar DIN skinne
- ✓ Effektbrytermodul  
600x300mm for 4stk.  
ABB XT1 160A 4P

Leveringsalternativ	Produkt nr.	El. nr	Type	Beskrivelse	BxHxD
Selvbyggerpakke	241011149	24 141 14	ES5 / 6.18.3	Gulvskap med DIN og Effektbr.	600x1900x300
Mekanisk sammensatt	241011168	24 141 64	ES5-M / 6.18.3	Gulvskap med DIN og Effektbr.	600x1900x300



- ✓ Målerplass 300x600mm
- ✓ Festesystem for måler
- ✓ 7x12 modulplasser
- ✓ Jordskinner
- ✓ DIN avdekning
- ✓ Veggfester
- ✓ Dybdejusterbar DIN skinne
- ✓ Dybdejusterbar montasjeplate 300x200mm
- ✓ Effektbrytermodul 300x300mm for 1stk. ABB XT1 160A 3P

Leveringsalternativ	Produkt nr.	El. nr	Type	Beskrivelse	BxHxD
Selvbyggerpakke	241011150	24 141 15	ES6 / 6.18.2	Gulvskap med Inntak og DIN	600x1900x200
Mekanisk sammensatt	241011169	24 141 65	ES6-M / 6.18.2	Gulvskap med Inntak og DIN	600x1900x200



- ✓ Målerplass 300x600mm
- ✓ Festesystem for måler
- ✓ 7x12 modulplasser
- ✓ Jordskinner
- ✓ DIN avdekning
- ✓ Veggfester
- ✓ Dybdejusterbar DIN skinne
- ✓ Dybdejusterbar montasjeplate 300x200mm
- ✓ Effektbrytermodul 300x300mm for 1stk. ABB XT1 160A 4P

Leveringsalternativ	Produkt nr.	El. nr	Type	Beskrivelse	BxHxD
Selvbyggerpakke	241011151	24 141 16	ES7 / 6.18.3	Gulvskap med Inntak og DIN	600x1900x300
Mekanisk sammensatt	241011170	24 141 66	ES7-M / 6.18.3	Gulvskap med Inntak og DIN	600x1900x300

# Gulvskap

Fordelingskap med måler og modulplasser



Målerplass kan enkelt endres til IKT felt ved å montere inn montasjeplate i målerfeltet  
El.nr.: 24 477 18

- ✓ Målerplass 300x450mm
- ✓ Festesystem for måler
- ✓ 3x12 modulplasser
- ✓ 6x29 modulplasser
- ✓ Jordskinner
- ✓ Veggfester

Leveringsalternativ	Produkt nr.	El. nr	Type	Beskrivelse	BxHxD
Selvbyggerpakke	241 011 562	24 188 77	ES20 / 6.20.2	Gulvskap med DIN og måler / ES20	600 x 2100 x 200
Mekanisk sammensatt	241 011 566	24 188 81	ES20-M / 6.20.2	Gulvskap med DIN og måler / ES20-M	600 x 2100 x 200



- ✓ Målerplass 300x450mm
- ✓ Festesystem for måler
- ✓ 3x12 modulplasser
- ✓ 6x29 modulplasser
- ✓ Jordskinner
- ✓ Veggfester

Målerplass kan enkelt endres til IKT felt ved å montere inn montasjeplate i målerfeltet  
El.nr.: 24 477 18

Leveringsalternativ	Produkt nr.	El. nr	Type	Beskrivelse	BxHxD
Selvbyggerpakke	241 011 563	24 188 78	ES21 / 6.20.3	Gulvskap med DIN og måler / ES21	600 x 2100 x 300
Mekanisk sammensatt	241 011 567	24 188 82	ES21-M / 6.20.3	Gulvskap med DIN og måler / ES21-M	600 x 2100 x 300



Målerplass kan enkelt endres til IKT felt ved å montere inn montasjeplate i målerfeltet  
El.nr.: 24 477 18

- ✓ Målerplass 300x450mm
- ✓ Festesystem for måler
- ✓ 3x23 modulplasser
- ✓ 6x40 modulplasser
- ✓ Jordskinner
- ✓ Veggfester

Leveringsalternativ	Produkt nr.	El. nr	Type	Beskrivelse	BxHxD
Selvbyggerpakke	241 011 564	24 188 79	ES22 / 8.20.2	Gulvskap med DIN og måler / ES22	800 x 2100 x 200
Mekanisk sammensatt	241 011 568	24 188 83	ES22-M / 8.20.2	Gulvskap med DIN og måler / ES22-M	800 x 2100 x 200



Målerplass kan enkelt endres til IKT felt ved å montere inn montasjeplate i målerfeltet  
El.nr.: 24 477 18

- ✓ Målerplass 300x450mm
- ✓ Festesystem for måler
- ✓ 3x23 modulplasser
- ✓ 6x40 modulplasser
- ✓ Jordskinner
- ✓ Veggfester

Leveringsalternativ	Produkt nr.	El. nr	Type	Beskrivelse	BxHxD
Selvbyggerpakke	241 011 565	24 188 80	ES23 / 8.20.3	Gulvskap med DIN måler / ES23	800 x 2100 x 300
Mekanisk sammensatt	241 011 569	24 188 84	ES23-M / 8.20.3	Gulvskap med DIN og måler / ES23-M	800 x 2100 x 300



# Gulvskap

Leveres med effektbrytermodul  
tilpasset ABB-vern.  
Moduler for andre  
effektbryter  
fabrikat se  
side 14.

- ✓ Dobbel målerplass 600x600
- ✓ Festesystem for målere
- ✓ 7x29 modulplasser
- ✓ Jordskinner
- ✓ DIN avdekning
- ✓ Veggfester
- ✓ Dybdejusterbar DIN skinne
- ✓ Dybdejusterbar montasjeplate 600x300mm
- ✓ Dybdejusterbar montasjeplate 600x150mm
- ✓ Effektbrytermodul 600x300mm for 4stk. ABB XT1 160A 4P



Leveringsalternativ	Produkt nr.	El. nr	Type	Beskrivelse	BxHxD
Selvbyggerpakke	241011152	24 141 17	ES8 / 12.20.3	Gulvskap med Inntak og DIN	1200x2100x300
Mekanisk sammensatt	241011171	24 141 67	ES8-M / 12.20.3	Gulvskap med Inntak og DIN	1200x2100x300

# Stativer

Stativ for plassering i tavlekott uten dør og sokkel.  
Leveres med sidevegger, topplate og bakvegg i IP2XC utførelse.  
Kan enkelt kombineres ved å plassere flere i bredden.



- ✓ 6x29 modulplasser
- ✓ Jordskinner
- ✓ DIN avdekning
- ✓ Veggfester
- ✓ Dybdejusterbar DIN skinne

- ✓ Dobbel målerplass 600x600mm
- ✓ Festesystem for målere
- ✓ 3x29 modulplasser
- ✓ Jordskinner
- ✓ DIN avdekning
- ✓ Veggfester
- ✓ Dybdejusterbar DIN skinne

Leveringsalternativ	Produkt nr.	El. nr	Type	Beskrivelse	BxHxD
Selvbyggerpakke	241011144	24 141 09	ES18 / 6.20.2	Stativ med DIN	600x2000x200
Mekanisk sammensatt	241011163	24 141 59	ES18-M / 6.20.2	Stativ med DIN	600x2000x200
Selvbyggerpakke	241011145	24 141 10	ES19 / 6.20.2	Stativ med DIN og Måler	600x2000x200
Mekanisk sammensatt	241011164	24 141 60	ES19-M / 6.20.2	Stativ med DIN og Måler	600x2000x200

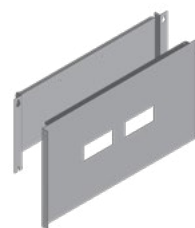
# Effektbryter innsatser

- Modul størrelse BxH: 300x300mm
- 1stk. bryter pr. modul
- Vertikal plassert brytere



Elsteel nr	El. nr	Efa nr	Type	Fabrikkat	Poler	Type bryter
64631	24 187 72	241 011 352	VIA3-2 3.3 / RAL7035 FTF	ABB	3	XT1 160
64664	24 359 86	241 010 774	VIA34-1 3.3 / RAL7035 FTF	ABB	3/4	T1 160
64828	24 187 73	241 011 353	VIA4-2 3.3 / RAL7035 FTF	ABB	4	XT1 160
66264	24 188 39	241 011 352	VIA34-36 3.3 / RAL7035 FTF	ABB	3/4	XT2 160
64713	24 360 35	241 010 823	VIE3-1 3.3 / RAL7035 FTF	Eaton	3	NZM1 160
64726	24 360 48	241 010 836	VIE4-1 3.3 / RAL7035 FTF	Eaton	4	NZM1 160
64651	24 359 73	241 010 761	VIG3-1 3.3 / RAL7035 FTF	GE	3	FD 160
64690	24 360 12	241 010 800	VIG4-1 3.3 / RAL7035 FTF	GE	4	FD 160
64677	24 359 99	241 010 787	VIS3-5 3.3 / RAL7035 FTF	Schneider Electric	3	NSX100/160/250
64708	24 360 30	241 010 818	VIS4-5 3.3 / RAL7035 FTF	Schneider Electric	4	NSX100/160/250

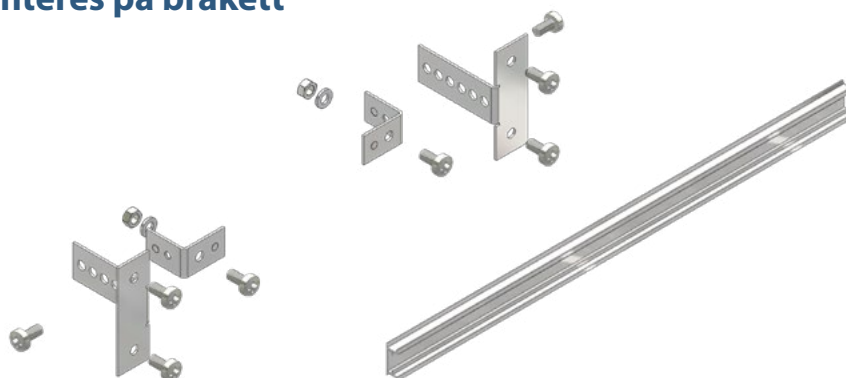
- Modul størrelse BxH: 600x300mm
- Vertikal plassert bryter



Elsteel nr	El. nr	Efa nr	Type	Fabrikkat	Antall bryter-plasser	Poler	Type bryter
64628	24 187 84	241 011 364	VIA3-16 6.3 / RAL7035 FTF	ABB	2	3	XT3 250
64634	24 187 78	241 011 358	VIA3-8 6.3 / RAL7035 FTF	ABB	4	3	XT1 160
64665	24 359 87	241 010 775	VIA3-7 6.3 / RAL7035 FTF	ABB	4	3	T1 160
64668	24 359 90	241010 778	VIA34-15 6.3 / RAL7035 FTF	ABB	2	3/4	T3 250
64702	24 360 24	241 010 812	VIA4-7 6.3 / RAL7035 FTF	ABB	4	4	T1 160
64831	24 187 79	241 011 359	VIA4-8 6.3 / RAL7035 FTF	ABB	4	4	XT1 160
64835	24 187 85	241 011365	VIA4-16 6.3 / RAL7035 FTF	ABB	2	4	XT3 250
66267	24 188 42	241 011 430	VIA3-39 6.3 / RAL7035 FTF	ABB	4	3	XT2 160
66268	24 188 43	241 011 431	VIA4-40 6.3 / RAL7035 FTF	ABB	3	4	XT2 160
66273	24 188 48	241 011 436	VIA34-45 6.3 / RAL7035 FTF	ABB	3	3/4	XT4 250
64715	24 360 37	241 010 825	VIE3-4 6.3 / RAL7035 FTF	Eaton	4	3	NZM1 160
64718	24 360 40	241 010 828	VIE34-8 6.3 / RAL7035 FTF	Eaton	2	3/4	NZM2 250
64728	24 360 50	241 010 838	VIE4-4 6.3 / RAL7035 FTF	Eaton	3	4	NZM1 160
64652	24 359 74	241 010 762	VIG3-4 6.3 / RAL7035 FTF	GE	4	3	FD 160
64655	24 359 77	241 010 765	VIG3-8 6.3 / RAL7035 FTF	GE	2	3	FE 160/250
64691	24 360 13	241 010 801	VIG4-4 6.3 / RAL7035 FTF	GE	4	4	FD 160
64694	24 360 16	241 010804	VIG4-8 6.3 / RAL7035 FTF	GE	2	4	FE 160/250
64678	24 360 00	241 010 788	VIS3-8 6.3 / RAL7035 FTF	Schneider	4	3	NSX100/160/250
64681	24 360 03	241 010 791	VIS34-15 6.3 / RAL7035 FTF	Schneider	2	3/4	NSX100/160/250
64709	24 360 31	241 010 819	VIS4-8 6.3 / RAL7035 FTF	Schneider	3	4	NSX100/160/250

# Tilbehør

- Standard DIN-skinnes monteres rett på skapets rammeprofil.
- Dybdejusterbare monteres på brakett



Elsteel nr	El. nr	Efa nr	Beskrivelse	Type
65592	24 48 697	242 001 645	Dybdejusterbar DIN skinneholder	ADRB / Alu-zinc
08612	-	242 000 778	Montasjebro MB225	DB2 TYPE 300
08613	-	242 000 779	Montasjebro MB325	DB2 TYPE 400
08615	-	242 000 781	Montasjebro MB525	DB2 TYPE 600
08616	24 45 401	241 010 133	Montasjebro MB725	DB2 TYPE 800

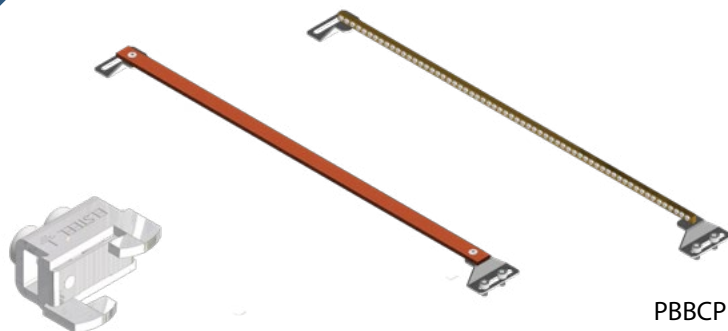
## Metallflens iht. NEK 400-2018 for bolig installasjoner samt landbruks- og/eller hagebruksområder



Elsteel nr	El. nr	Efa nr	Beskrivelse	Type
66334	24 364 12	241 011 098	Metallflens FL21 214x88 Ø12x23	FL21GP12 / RAL7035 FTF
66344	24 364 13	241 011 099	Metallflens FL21 214x88 Ø16x14	FL21GP16 / RAL7035 FTF
66354	24 364 14	241 011 100	Metallfl. FL21 214x88 Ø16/20x8/6	FL21GP16-20 / RAL7035 FTF
66364	24 364 15	241 011 101	Metallflens FL21 214x88 Ø20x10	FL21GP20 / RAL7035 FTF
66374	24 364 16	241011 102	Metallflens FL21 214x88 Ø25x5	FL21GP25 / RAL7035 FTF
66384	24 364 17	241 011 103	Metallflens FL21 214x88 Ø32x3	FL21GP32 / RAL7035 FTF
66394	24 364 18	241 011 104	Metallflens FL21 214x88 Ø40x3	FL21GP40 / RAL7035 FTF
66404	24 364 19	241 011 105	Metallflens FL21 214x88 Ø50x2	FL21GP50 / RAL7035 FTF
14724	24 485 32	242 001 562	StålfLens Tett FL21 RAL 7035	SG 216 / RAL7035 FTF
-	24 461 14	242 000 619	Gummiflens MC3 IP54 3x25-60mm	MULTIGATE GREY RAL 7032
-	24 461 15	242 000 620	Gummiflens MC25 IP54 25x5-26mm	MULTIGATE GREY RAL 7032
-	24 461 16	242 000 621	Gummiflens MC35 IP54 35x6-32mm	MULTIGATE GREY RAL 7032

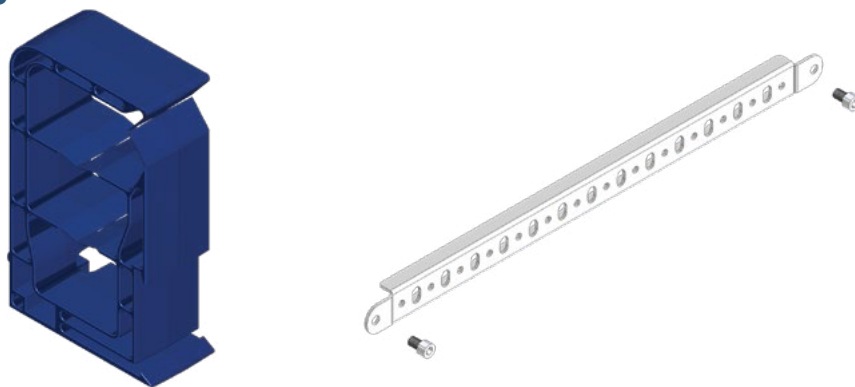
# Tilbehør

- PE skinner med festebrakett for mindre kabler opp til 25mm<sup>2</sup>
- For større kabler brukes jordskinne med jordklemme



Elsteel nr	El. nr	Efa nr	Beskrivelse	Type
66090	24 364 07	241 011 093	PE skinne 300mm 8x12Cu 17x25mm <sup>2</sup>	PBBCP 3.1
66091	24 364 08	241 011 094	PE skinne 400mm 8x12Cu 27x25mm <sup>2</sup>	PBBCP 3.2
66093	24 364 10	241 011 096	PE skinne 600mm 8x12Cu 37x25mm <sup>2</sup>	PBBCP 3.4
66094	24 364 11	241 011 097	PE skinne 800mm 8x12Cu 47x25mm <sup>2</sup>	PBBCP 3.5
61026	24 468 21	171 041 069	Jordskinne L=325mm	DB2 15x5mm
61027	24 468 22	171 041 070	Jordskinne L=425mm	DB2 15x5mm
61028	24 468 23	171 041 071	Jordskinne L=525mm	DB2 15x5mm
20002193	-	171 041 072	Jordskinne L=725mm	DB2 15x5mm
20195	17 681 50	171 041 010	Jordklemme 70mm <sup>2</sup> Cu	BBCL15 / Zinc-plated

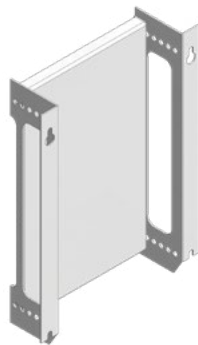
- **Blå kabelførings ring for ryddig kabelføring internt i skapet.**  
Festes på DIN skinne eller i skapet.
- **Kabelholder for skapmontasje.**  
Festes i skap profilene.



Elsteel nr	El. nr	Efa nr	Beskrivelse	Type
14370	24 486 98	242 001 646	Kabelføringsringer	CCP / Blue
14312	24 474 67	242 001 143	Kabelholder 200mm	CH 2 / Alu-zinc
14325	24 474 68	242 001 144	Kabelholder 300mm	CH 3 / Alu-zinc
14335	24 474 69	242 001 145	Kabelholder 400mm	CH 4 / Alu-zinc
14345	24 474 70	242 001 146	Kabelholder 600mm	CH 6 / Alu-zinc
14355	24 474 71	242 001 147	Kabelholder 800mm	CH 8 / Alu-zinc



## Dybdejusterbar montasjeplate som monteres inn i skapets rammeprofil.



Elsteel nr	El. nr	Efa nr	Beskrivelse – BxH	Type
65430	24 484 60	242 001 535	Dybdejusterbar montasjeplate 300x150	AMDB 3.15 / Alu-zinc
65431	24 361 41	242 001 672	Dybdejusterbar montasjeplate 300x200	AMDB 3.20 / Alu-zinc
65432	24 361 42	242 001 673	Dybdejusterbar montasjeplate 300x300	AMDB 3.30 / Alu-zinc
65434	24 484 62	242 001 536	Dybdejusterbar montasjeplate 300x450	AMDB 3.45 / Alu-zinc
65400	24 471 35	242 000 893	Dybdejusterbar montasjeplate 400x150	AMDB 4.15 / Alu-zinc
65401	24 361 40	242 001 670	Dybdejusterbar montasjeplate 400x200	AMDB 4.20 / Alu-zinc
65405	24 471 36	242 000 894	Dybdejusterbar montasjeplate 400x300	AMDB 4.30 / Alu-zinc
65410	24 471 37	242 000 895	Dybdejusterbar montasjeplate 400x450	AMDB 4.45 / Alu-zinc
65415	24 471 38	242 000 896	Dybdejusterbar montasjeplate 600x150	AMDB 6.15 / Alu-zinc
65416	24 487 31	242 001 671	Dybdejusterbar montasjeplate 600x200	AMDB 6.20 / Alu-zinc
65420	24 471 39	242 000 897	Dybdejusterbar montasjeplate 600x300	AMDB 6.30 / Alu-zinc
65425	24 471 40	242 000 898	Dybdejusterbar montasjeplate 600x450	AMDB 6.45 / Alu-zinc

## Låssystemer for å plasseres i standard dør



Elsteel nr	El. nr	Efa nr	Beskrivelse – BxH	Type
12171	24 355 79	241 010 442	Lås Stål V3	KELS / Steel / Keyed alike /V3
12173	24 355 80	241 010 443	Systemlås Stål V3	KELS / Steel / Keyed diffe /V3
12101	24 355 77	241 010 441	Fingregrep Svart V3	KLSB / Black textured
05783	24 478 90	242 001 290	Nøkkel DIN 3mm Dobbelbart	Key Stand.
11109	24 354 96	241 010 360	Brakket for dørlås V3	V3 Door Guide
		242 000 369	Håndtak for IDL låssylinder	1000-U837
		242 000 403	Låsesylinder IDL/OLU	IDL / OLU
		242 000 404	Låsesylinder IDL/OLH	IDL / OLH
		242 000 405	Låsesylinder IDL/BLU	IDL / BLU
		242 000 406	Låsesylinder IDL/BLH	IDL / BLH

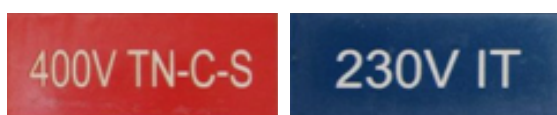
# Tilbehør

## Elsteel tilpassede verktøy



Elsteel nr	El. nr	Efa nr	Beskrivelse – BxH	Type
14465	24 463 01	242 000 624	Skrutrekker 3mm kule	BHE 3 / Plastic handle
14475	24 108 35	242 000 051	Skrutrekker 4mm kule	BHE 4 / Plastic handle
14480	24 474 88	242 001 162	Skrutrekker 5mm kule	BHE 5 / Plastic handle
14490	24 474 89	242 001 163	Skrutrekker 6mm kule	BHE 6 / Plastic handle
14512	24 463 02	242 000 625	Skrutrekkerinnsats 3mm kule	BLA 3 / Zinc-plated
14510	24 474 90	242 001 164	Skrutrekkerinnsats 4mm rett	BLA 4 / Zinc-plated
14515	24 471 96	242 000 926	Skrutrekkerinnsats 4mm kule	BLB 4 / Zinc-plated
14520	24 474 91	242 001 165	Skrutrekkerinnsats 5mm kule	BLB 5 / Zinc-plated
14530	24 474 92	242 001 166	Skrutrekkerinnsats 6mm kule	BLB 6 / Zinc-plated
14540	24 474 93	242 001 167	Bøyeverktøy 350mm	BNT 350 / AISI 304
14543	24 356 36	241 010 493	Bendeverktøy 550mm	BNT 550 / AISI 304
14460	24 356 35	241 010 492	Skrutrekker M6 retthodet	SHA 3 / Plastic handle
14470	24 474 87	242 001 161	Skrutrekker 4mm kule	SHA 4 / Plastic handle
14640	24 474 99	242 001 173	Transporthjul	TWH / RAL9005 SMF

## Merkeskilt for tavler



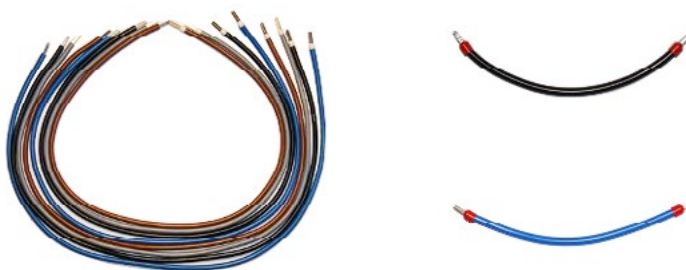
El. nr	Efa nr	Beskrivelse – BxH	Type
17 105 87	171 040 880	Merkestripe nr. 1-10	MS 1-10
17 653 01	171 040 945	Merkestripe nr. 1-25	49MT1725
17 653 02	171 040 946	Merkeskilt nr. 26-50	49MT1750
17 653 03	171 040 947	Merkeskilt nr. 51-75	49MT1775
17 653 04	171 040 948	Merkeskilt nr. 76-99	49MT1799
17 653 51	171 040 950	Merkeskilt 400V TN-C-S Rødt	
17 653 50	171 040 949	Merkeskilt 230V IT Blått	
17 653 56	171 040 955	Merkeskilt 230V TT Blått	

## Distribusjonsblokk for intern fordeling



El. nr	Efa nr	Beskrivelse – BxH	Type
12 963 27	121 001 050	Distribusjonsblokk 160A 1x10-70mm <sup>2</sup> Al/Cu - 6x2,5-16mm <sup>2</sup> Cu	VG03-0006
12 963 28	121 001 051	Distribusjonsblokk 250A 1x35-120mm <sup>2</sup> Al/Cu - 4x2,5-10mm <sup>2</sup> , 5x2,5-16mm <sup>2</sup> , 2x6-35mm <sup>2</sup>	VG03-0003
12 96329	121 001 052	Distribusjonsblokk 400A 1x95-240mm <sup>2</sup> Al/Cu - 4x2,5-35mm <sup>2</sup> , 3x6-50mm <sup>2</sup>	VG03-0007

## Målersløyfer og intern kabelforbindelse



El. nr	Efa nr	Beskrivelse – BxH	Type
17 105 16	171 040 853	Målesl.Dobbeltiso 10mm <sup>2</sup> IT	1710004 SKK 10 3FASE
17 105 17	171 040 854	Målesl.Dobbeltiso 16mm <sup>2</sup> IT	1710005
17 105 18	171 040 855	Målesl.Dobbeltiso 10mm <sup>2</sup> TN	1710006
17 105 19	171 040 856	Målesl.Dobbeltiso 16mm <sup>2</sup> TN	1710007

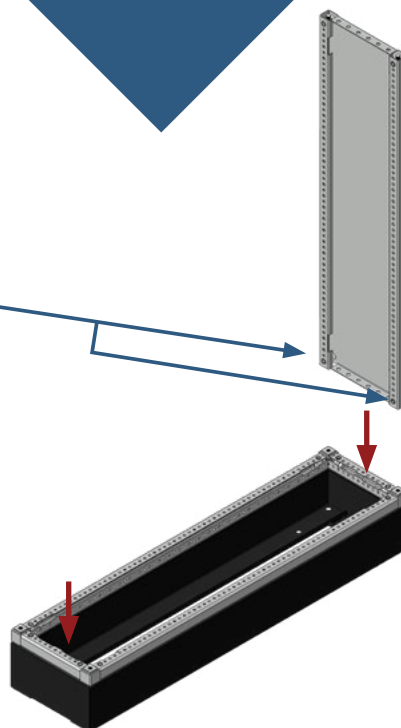
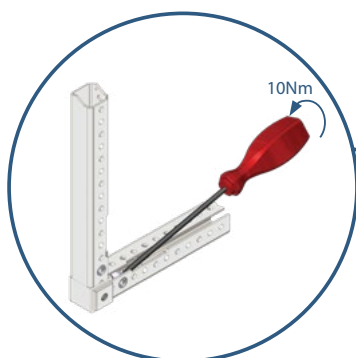
## Avdekning / DIN lister og kursfortegnelsehylle



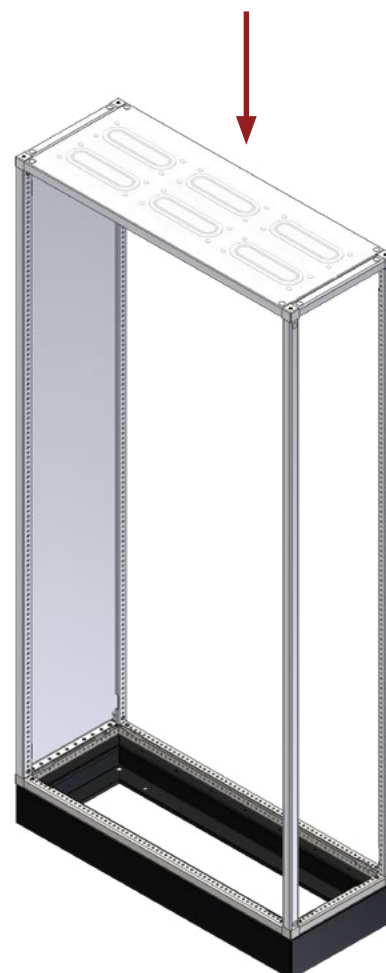
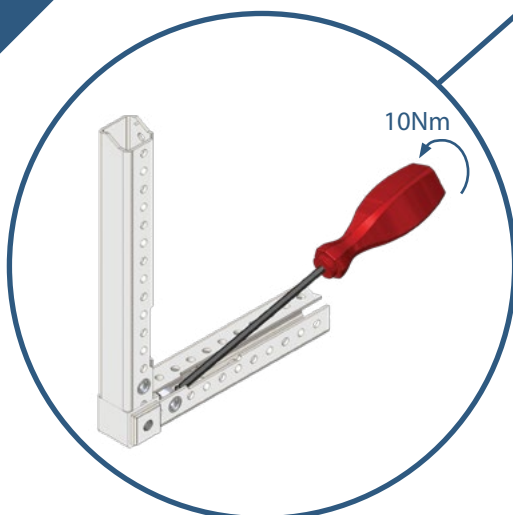
El. nr	Efa nr	Beskrivelse – BxH	Type
	161 000 357	Avdekningslist 12 mod	BA 220 W
16 437 56	161 000 356	Avdekningslist ZA2 1m	ZA2 1m
24 460 01	242 000 616	Plastlomme 30mm dybde	52PL1000

# Monterings- veiledning

## 1. Monter sidevegger på sokkelens bunnramme



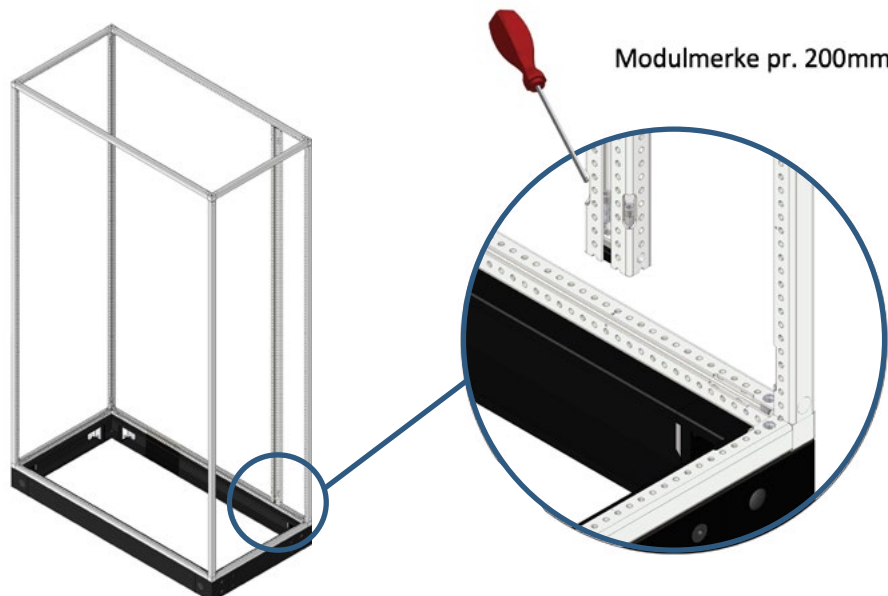
## 2. Monter topplaten på toppen av sideveggene



# 3.

## Monter sprosser for innvendig seksjonering av tavlen

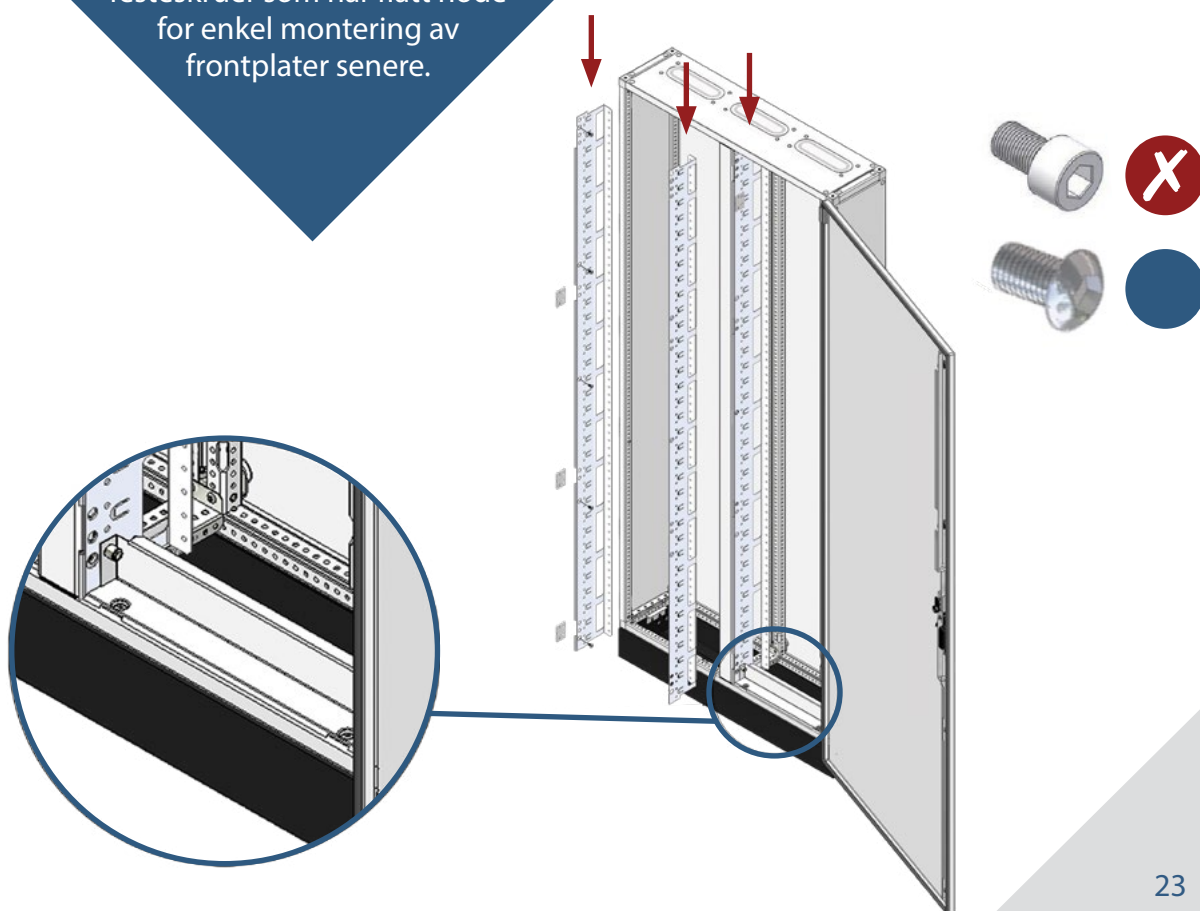
(om dette er aktuelt for din skapløsning)



# 4.

## Monter rammeprofilene innvendig på tavlens sidevegger (og mot innvendige sprosene som deler skapet om dette er montert for din skapløsning) og bunn/topp ramme mellom rammeprofilene.

Rammeprofil skal monteres med festeskruer som har flatt hode for enkel montering av frontplater senere.

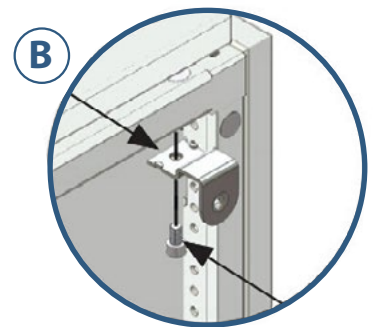
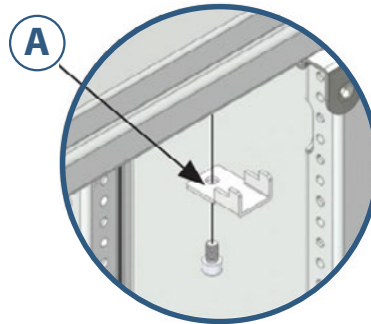




# Monterings- veiledning

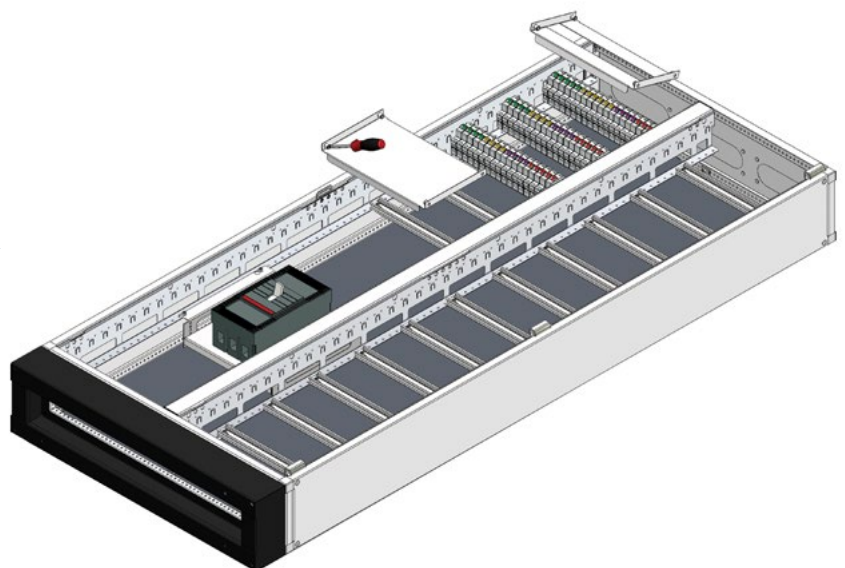
## 5.

Start montering av bakvegg med å montere supportbraketter **A** (kun for bakvegger på 1800mm og oppover). Monter festebrakettene **B** til skapets toppramme, bunnramme og sideprofiler slik at de passer med bakplatens festeskruer. Hekt så bakplaten på skapet ved hjelp av supportbrakettene. Fest så bakveggen til skapet med skruene som er intrigert i bakveggen.



## 6.

Du er nå klar til å montere innsatsene inn i tavlens ramme-  
profiler.

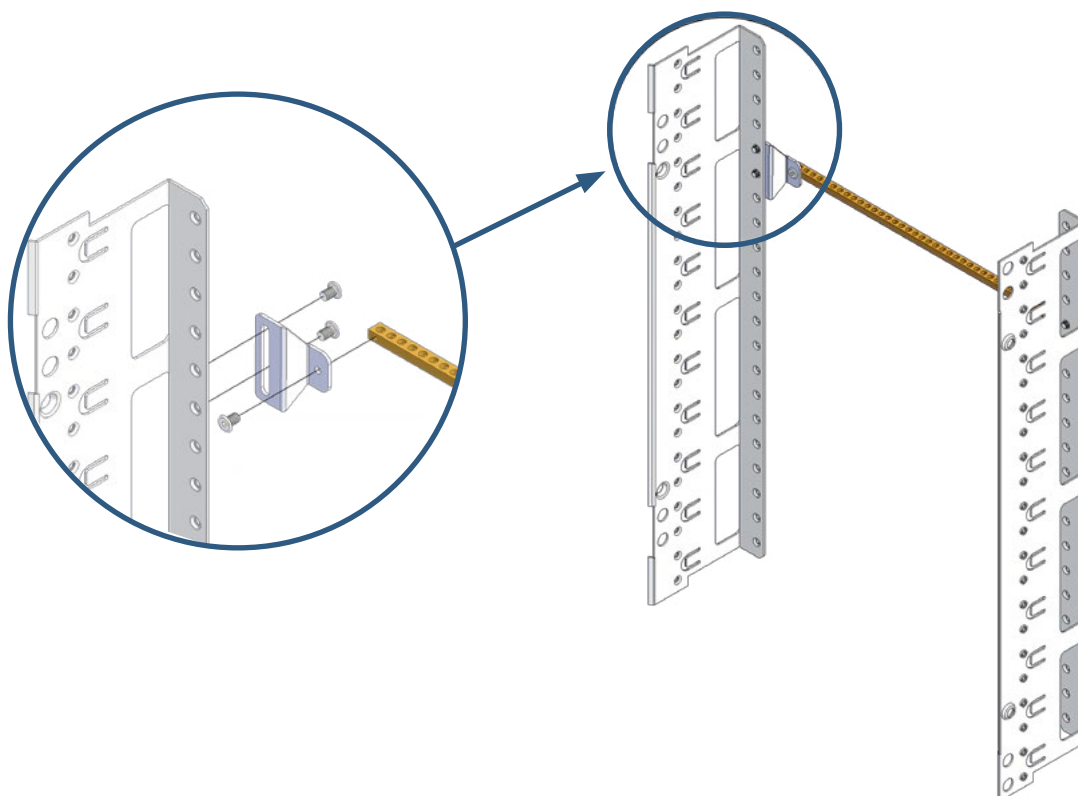
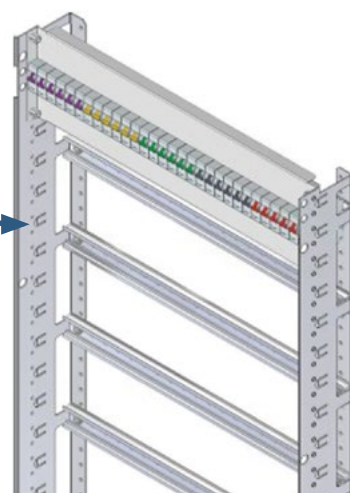
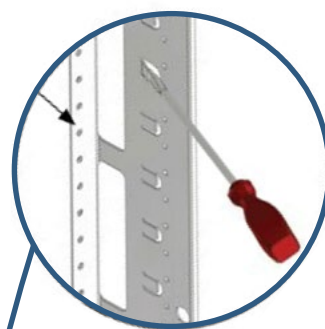


## Tips

Utsparingene i rammeprofilene kan vippes ut for enkelt å plassere frontplater i riktig dybdeposisjon

# 7. DIN-skiner, montasjeplater, effektbrytermoduler, jordskinner festes til rammeprofilene.

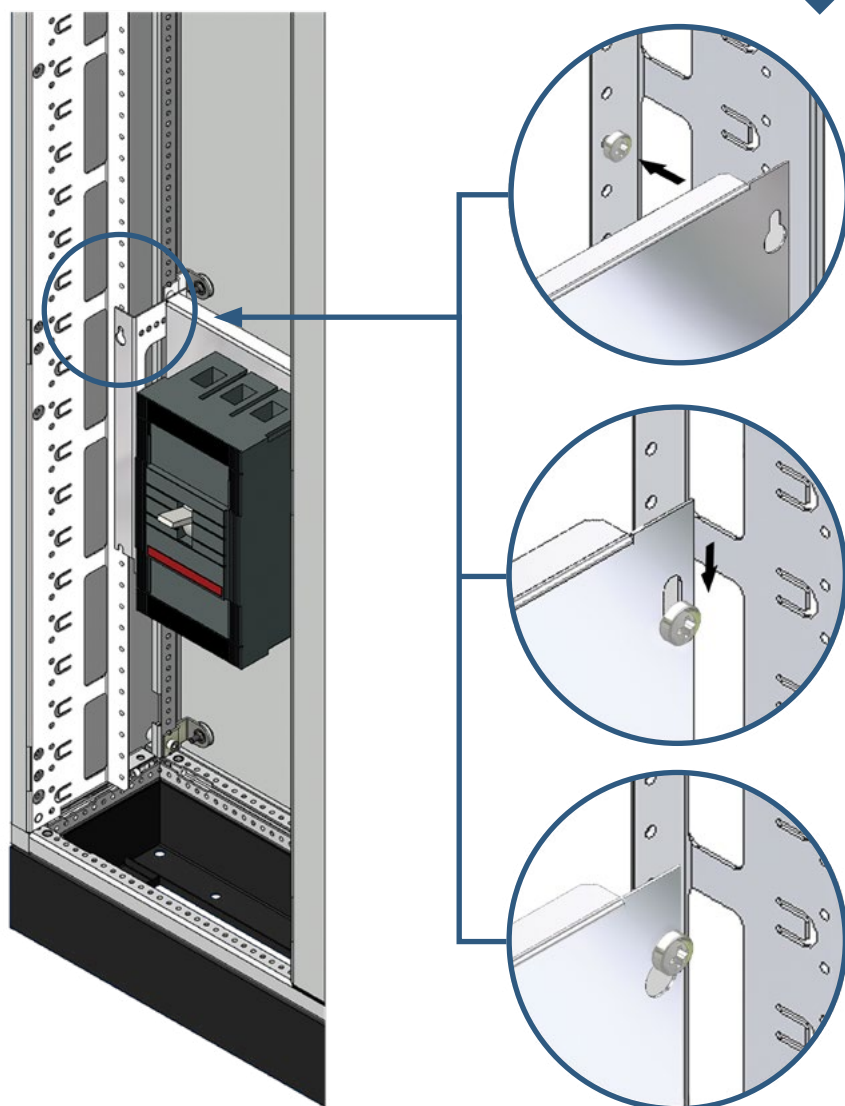
DIN-skiner og jordskinnen monteres rett på rammeprofilens bakre feste. Avstand frem til frontplaten er da tilpasset modulærproduktene som plasseres på DIN-skinen.



## 8.

**DIN-skiner,  
montasjeplater,  
effektbrytermoduler,  
jordskinner og frontplater  
festes til rammeprofilene.**

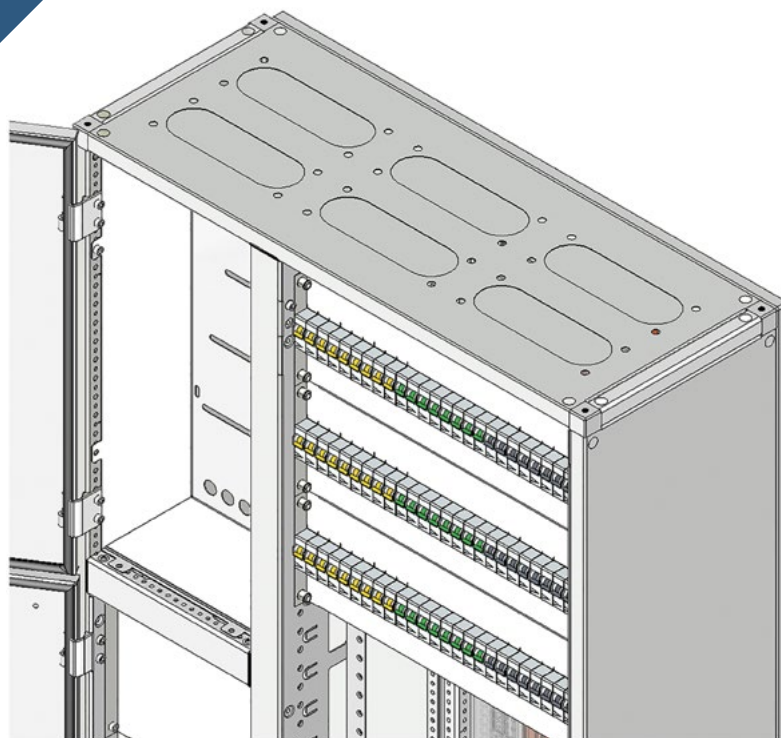
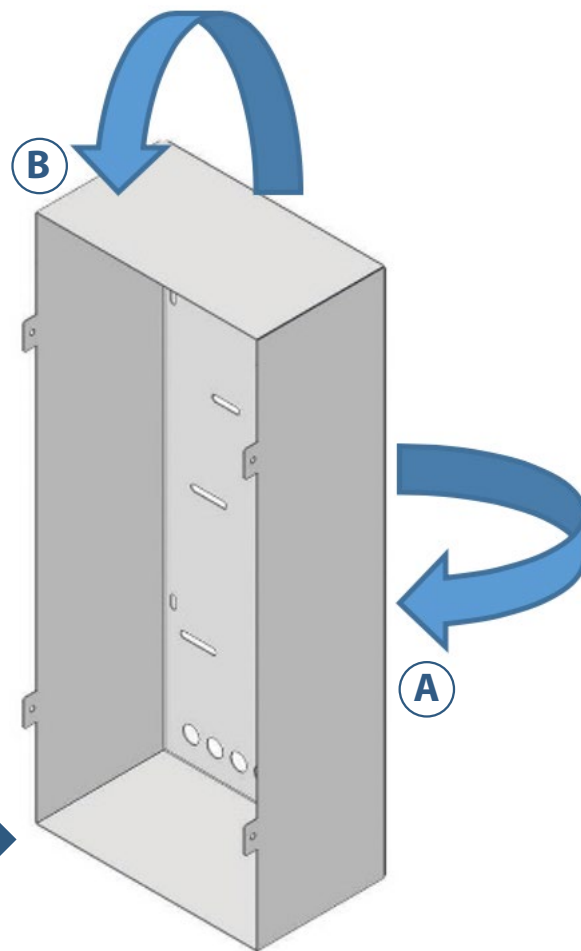
Montasjeplater og montasjeplaten til effektbryter  
innsatsene monteres rett på rammeprofilens  
bakre feste. Avstand frem til frontplaten  
er da tilpasset den enkeltes effektbryter  
dybde frem til frontplaten.



## 9. Målerbrett / IKT kasser monteres inn i sideveggene på skapet.

Målerkasse / IKT kassen brettes sammen før montering:

- A** Bend først sideveggene på kassen, høyre og venstre side 90°
- B** Bend så topp og bunnside 90°

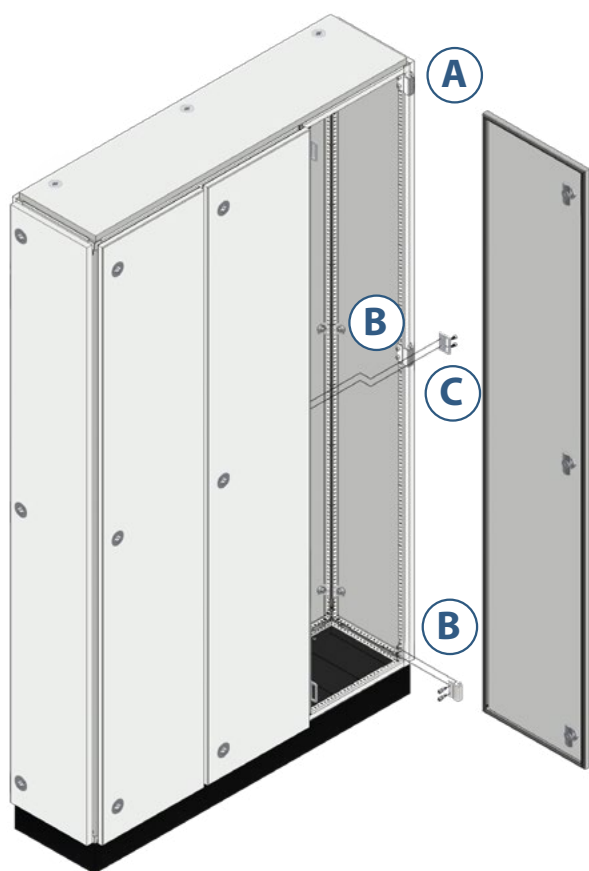


# Monterings- veiledning

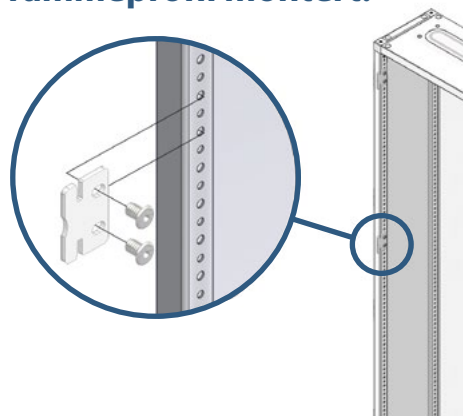
## 10.

### Hengsler, låssystem og dør monteres

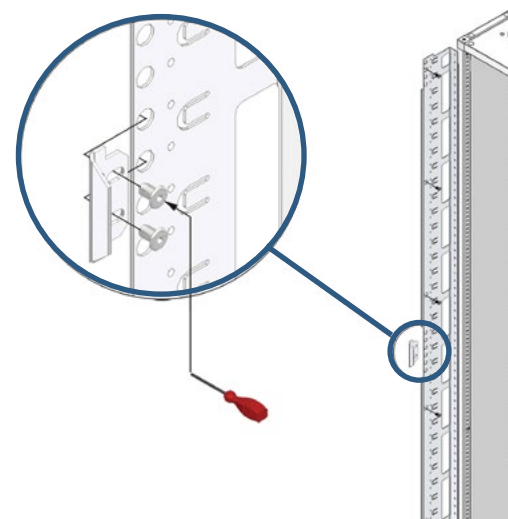
- A** Monter øvre hengsle først.
- B** Monter så døren på øvre hengsle for så å montere resterende av hengslene på skap og dør samtidig.
- C** Monter låsebøylene til dørlåsesystemene på sideveggene av skapet



#### Feste av låsebøyle uten rammeprofil montert:



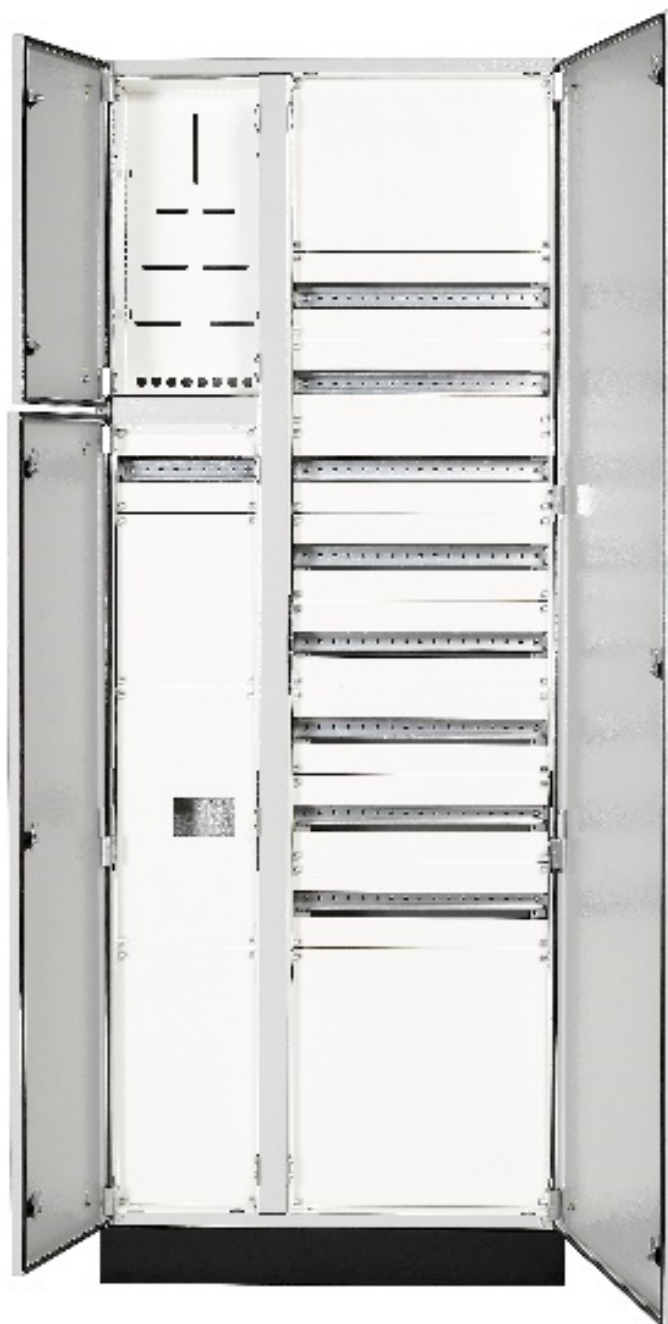
#### Feste av låsebøyle med rammeprofil montert:



# 11.

## Montering av frontdeksler

Monter til slutt frontplater på sine plasser  
og tavlen er ferdig sammensatt





# Skap og tavler



**Techno Module Basic**  
Opp til 7100A



**Techno Module Light**  
Opp til 1000A



**Instant panel**  
Opp til 630A

Efa har levert sikringsskap og tavler tilpasset det norske markedet i mange år. Dette gjør oss til en av Norges mest erfarne leverandører av skap og markedsledende på tavlesystemer. Vi nøyer oss ikke med standardløsninger som går på kompromiss med våre kunders ønsker og behov. I samråd med kundene våre samarbeider vi tett med våre produsenter for å utvikle produkter etter norske krav og ønsker. Målet vårt om at leveransene våre skal bestå av best mulig kvalitet har gitt oss en unik posisjon i dagens marked.

## Tavlesystemer

For tavlesystemene har vi over flere år hatt et tett og godt samarbeid med produsenten Elsteel. Sammen er vi i en kontinuerlig utvikling for å kunne tilby våre kunder de aller beste

løsninger, tilpasset særnorske montasjemåter. Det viktigste argumentet for å bruke Elsteel som produsent er at systemet deres er testet med alle de anerkjente leverandørene for vern (GE, Schneider, ABB, med flere). For våre største kundegrupper; tavlebyggerne og installatørene, betyr dette at de kan bygge med det samme kjente tavlesystemet, uavhengig av hva slags vern kunden deres krever i sin installasjon. Vi leverer tavlesystemer opp til 7100A og har et bredt spekter av løsninger fra flere ledende leverandører.

## Elsteel Technomodule har følgende egenskaper:

- Typetestet system for små, mellomstore og store tavler.
- Modulært tavlesystem typetestet i henhold til EN 61439.
- Konstruert etter de mest moderne prinsipper, og testet med de fleste anerkjente vernfabrikater.
- Alle delene er forberedt for hurtig montasje, slik at montasjetiden kan reduseres.
- Pluggbare tavler gjør at nedetiden på anlegg kan reduseres til et minimum ved endringer og utvidelser.
- Skapsystemer

# Efa prosjektavdeling

Prosjektavdelingen bistår kunden med prosjektering av tavleløsninger iht. kundens ønsker og krav.

- Komplette tilbud med:
  - 2D / 3D tegning av tavleløsningen
  - Komponent og skappakker
  - Komplette stykkelister
  - Selvbygger pakkepris direkte til installatør eller dokumentert, ferdigbygget tavle via våre tavlebyggere
- Support på og rundt våre tavleløsninger



## Ta kontakt med oss for pris på ditt prosjekt!

Forespørsler på tavleløsninger sendes til [prosjekt@efa.no](mailto:prosjekt@efa.no), eller kontakt din lokale salgrepresentant.

Tlf 66 81 24 00  
[www.efa.no](http://www.efa.no)



efa

– din tavlepartner

MODULAR  
**ELSTEEL**  
ENCLOSURES

besøk vår nettbutikk:  
[www.efa.no](http://www.efa.no)