

Product data sheet

Item No. R:6587218871

Cross connector, insulated for DIN rail terminal blocks type WK ..., 2 -pole



Item No.	R:6587218871
EAN	
Order Unit	Piece(s)

Certificates / Approvals

Technical data

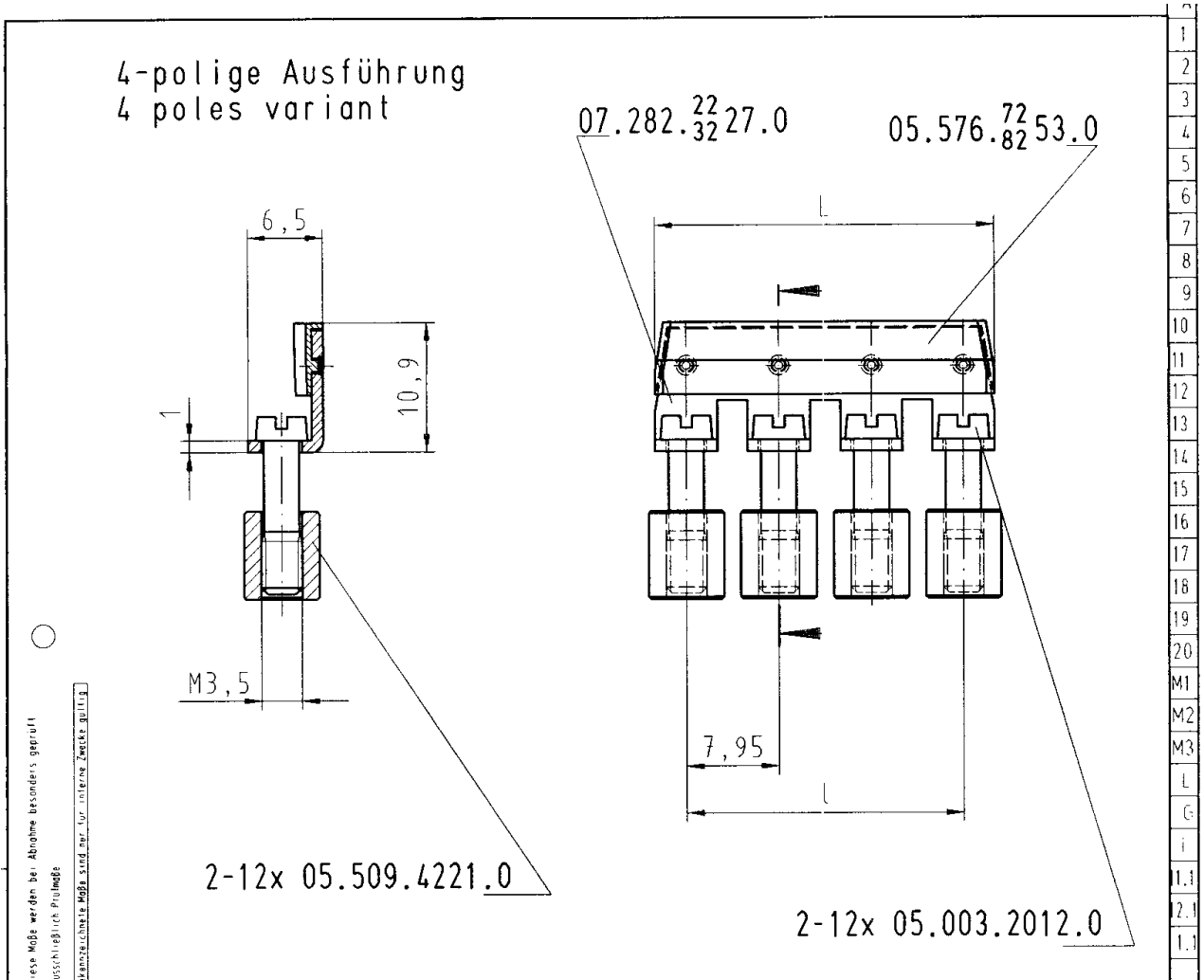
General

Type	Cross connector
Modular spacing	7.95 mm
Number of bridged clamps	2
Mounting method	Screwable
Insulated	Yes

Accessories

Type	Cross connector
Mounting method	Screwable
Insulated	Yes
Number of bridged clamps	2
Modular spacing	7.95 mm

Technical drawing



Diese Maße werden bei Abnahme besonders geprüft
 Ausschließlich Prüflänge
 Mit JE abzustimmende Maße sind nur für interne Zwecke gültig

Teile-Nr. part nr.	Pol- zahl poles	L	l	Typ type
Z7.282.22MM.0	2	13,35	7,95	IVB WK 6-2
Z7.282.23MM.0	3	21,3	15,9	IVB WK 6-3
Z7.282.24MM.0	4	29,25	23,85	IVB WK 6-4
Z7.282.25MM.0	5	37,2	31,8	IVB WK 6-5
Z7.282.26MM.0	6	45,15	39,75	IVB WK 6-6
Z7.282.27MM.0	7	53,1	47,7	IVB WK 6-7
Z7.282.28MM.0	8	61,05	55,65	IVB WK 6-8
Z7.282.29MM.0	9	69	63,6	IVB WK 6-9
Z7.282.30MM.0	10	76,95	71,55	IVB WK 6-10
Z7.282.31MM.0	11	84,9	79,5	IVB WK 6-11
Z7.282.32MM.0	12	92,85	87,45	IVB WK 6-12

MM	
27	Katalogteil catalogue part
97	spezielle Verpackung special packing

Freitoleranz nach DIN		CAD - Zeichnung, keine manuellen Änderungen		1. Verwendung: -		Bl.: 1 von 1	
Maßstab		2002	Tag	Name	Zeichnung Nr.		Index
/		Entworfen	07.03.	Treschan	Z7.282.2227.0 01K		
/		Geprüft	-	DET			
/		Normgepr.	-	-	Ersatz für		
/		wieland		Benennung			
/		Elektrische Verbindungen		VERBINDUNGSSTEG			
/		Typ: IVB WK 6		jumper bar			
Buchstabe / Datum / Blatt							
Änderung							

1
2
3
4
5
6
7
8
9
10
11
12
13
14
15
16
17
18
19
20
M1
M2
M3
L
G
i
1.1
2.1
1.1

Z7.282.2227.001 CAD/M028 treschan 07.03.2002 14:19:33 1.000

