

Product data sheet

Item No. 92.041.3253.0

Female connector GST18I4S B1 WS

Device connectors, built-in components, GST18i4, 4 pole, female, screw connection, 250/400 V, 20 A, colour of coding: white



Item No.	92.041.3253.0
EAN	4015573545915
Order Unit	100 Piece(s)

Certificates / Approvals



Technical data

General

Rated current	20 A
Rated voltage	250 V
Rated voltage 2	400 V
Pollution degree	2
Mechanical coding	Code 1
Rated impulse voltage	4 kV
Lockable	Yes
Color of coding/ contact carrier	White
Marking of poles	2, N, PE, 1

Connection Data

Cross section solid	4 mm ²
Cross section solid 2	0.75 mm ²
Connection cross section stranded (max.)	4 mm ²
Cross section stranded 2	0.75 mm ²
Terminations per pole	1
Wire strip length	7 mm

Model

Model	female
Connection type	Screw connection
Angle of plug	Straight
Degree of protection (IP)	IP20
Remark to type of connection	Fine stranded wires 4 mm ² only without ferrules
Built-in component	Built-in component/connector

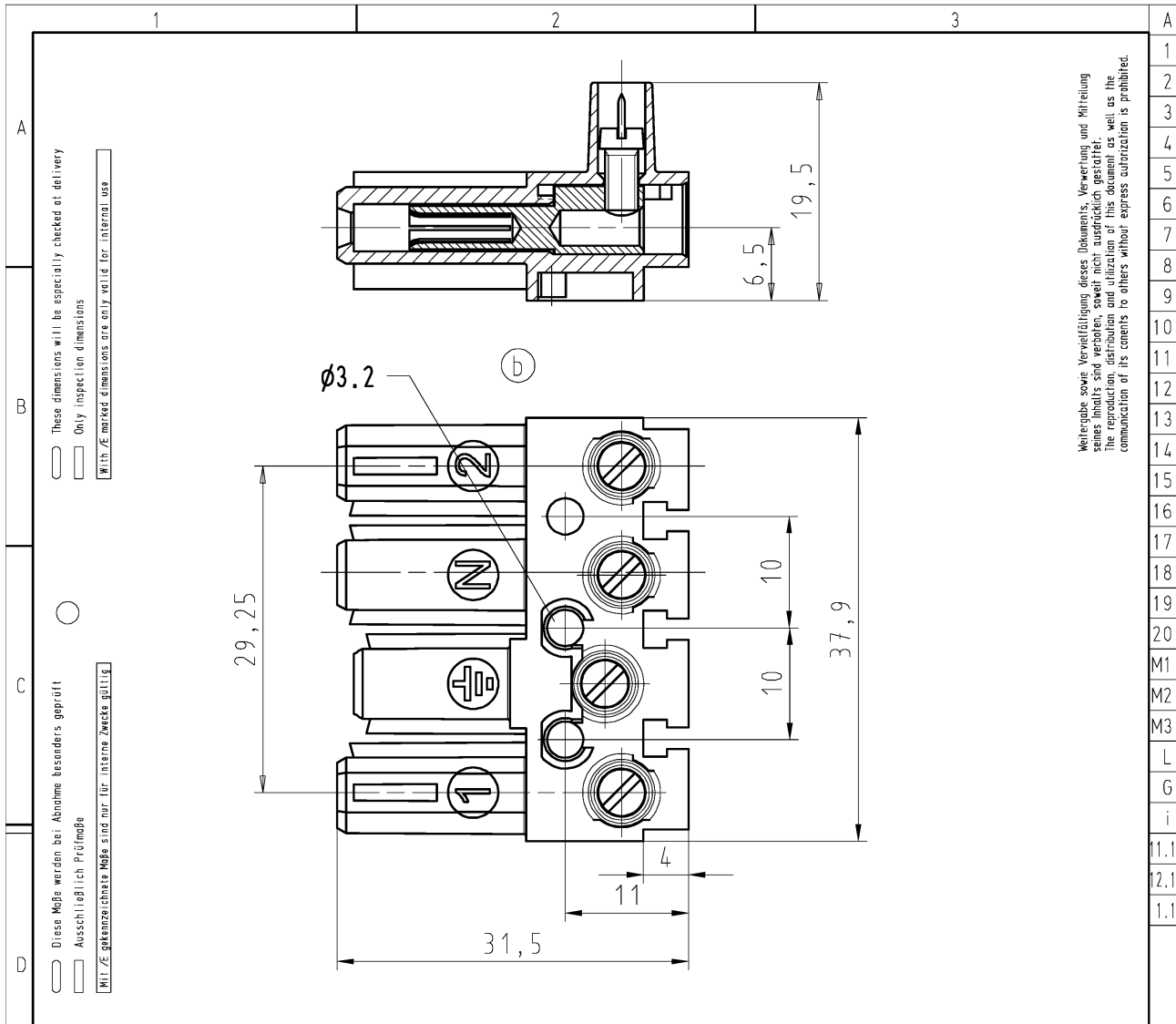
Material

Housing material	Polyamide
Halogen free	Yes
Contact material	CuZn
Insulation components continuous temperature	100 °C
Surface finish	Tin-plated

Dimensions

Length	31.5 mm
Width	38 mm
Height	19.5 mm

Technical drawing



Weitergabe sowie Vervielfältigung dieses Dokuments, Verwertung und Mitteilung
 dieses Zeichens sind verboten, soweit ausdrücklich gestattet. Die Reproduktion
 dieses Zeichens und die Nutzung dieses Zeichens als well as the
 The original construction and utilization of this document as well as the
 communication of its contents to others without express authorization is prohibited.

These dimensions will be especially checked at delivery
 Only inspection dimensions
 With /E marked dimensions are only valid for internal use

Diese Maße werden bei Abnahme besonders geprüft
 Ausschließlich Prüfmaße
 Mit /E gekennzeichnete Maße sind nur für interne Zwecke gültig

Weitere Daten siehe Katalog
further data see catalog

Teile - Nr. part - no.	Farbe colour	Typ type
92.041.3253.0	weiß white	GST1814S B1 WS
92.041.3253.1	schwarz black	GST1814S B1 SW

Tolerierung Size ISO 14405 (E)/Tolerance system Size ISO 14405 (E). (This ISO-standard describes the envelope principle. According to the envelope principle the deviations of form and parallelism are limited by the size tolerances).		ja/yes <input checked="" type="checkbox"/> Stoffverbots- und Deklarationsliste nach WN 5020.010 ist einzuhalten. Conformity with Wieland document WN 5020.010 e (list of prohibited / declarable hazardous substances) to be declared!	
Freitoleranz nach General tolerance		CAD - Zeichnung, keine manuellen Änderungen CAD - drawing, no manual modifications allowed	
1. Verwendung: - First Use:		Blatt: 1 von 1 Sheet: 1 of 1	
Werkstoff/Material	2004 Tag/Date	Name	
gezeichnet drawn geprüft checked Normgepr. Stand. check	08.12.	Treschan	
Zeichnung Nr./Drawing No.		Index	
T 92.041.3253.0 01K		b	
Maße in mm/Dimensions are in mm			
Vol. mm ³ Of l./Surf. mm ²		Ersatz für/Replacement for: -	

b 13.08.2015/ a 02.01.2013/ Index Datum / Blatt Date / Sheet Änderung/Revision	www.wieland-electric.com		Type Benennung/Title BUCHSENTEIL female connector 250/400V AC, 20A, 2,5qmm	
--	--------------------------	--	--	--

