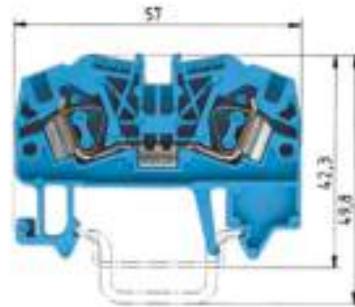


Product data sheet

Item No. 56.704.0053.6

Feed-through terminal WKF 4 / 35 BLUE

Feed-through DIN rail terminal block with spring clamp connection for mounting on TS 35, nominal cross section 4 mm², width 6 mm, color blue



Item No.	56.704.0053.6
EAN	4015573349421
Order Unit	100 Piece(s)

Certificates / Approvals



Technical data

General

Nominal cross section	4 mm ²
Colour	Blue
Number of levels	1
Number of clamp positions per level	2
Width/grid dimension	6 mm
Insulating housing	PA666
Inflammability class of insulation material acc. with UL94	V0
Explosion-tested version "Ex e"	Yes
Mounting method	DIN rail (top hat rail) 35/7.5 mm
Terminal blocks for electrical installations	Yes

Technical data

Rated current	32 A
Rated voltage	800 V
Rated impulse voltage	8 kV
Pollution degree	3
Closing plate required	Yes
Type of insulation material	Thermoplastic
Length	57 mm

Connection Data

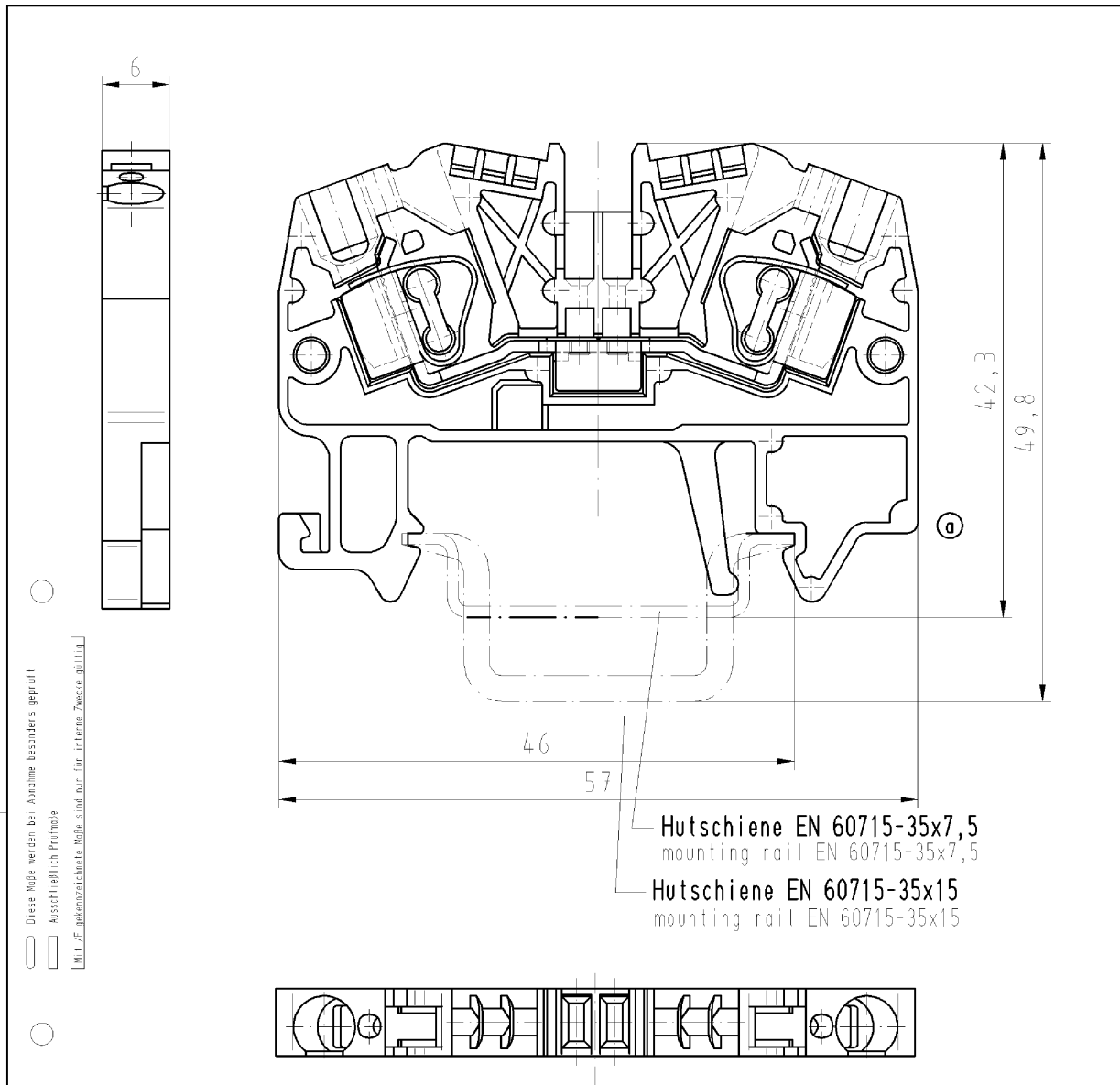
Connection type 1	Tension clamp connection
Connection type 2	Tension clamp connection
Minimum cross section solid	0.13 mm ²

Maximum cross section solid	6 mm ²
Minimum cross section fine stranded	0.13 mm ²
Maximum cross section fine stranded	4 mm ²
Wire strip length	11 mm

Technical Data UL/CSA

Cross section UL	22-10 AWG
Voltage UL	600 V
Current factory wiring	30 A
Current field wiring	20 A
Cross section CSA	22-10 AWG
Voltage CSA	600 V
Current CSA	35 A

Technical drawing



○ Diese Maße werden bei Abnahme besonders geprüft
 ○ Ausschließlich Prüfmäße
 M.T./E. Rekonstruierte Maße sind nur für interne Zwecke gültig

Weitere Daten siehe Katalog
 further data see catalog

Teile-Nr. part-nr.	Farbe colour	Type type
56.704.0053.0	grau/grey	WKF 4/35
56.704.0053.1	schwarz/black	WKF 4/35 SCHWARZ
56.704.0053.5	rot/red	WKF 4/35 ROT
56.704.0053.6	blau/blue	WKF 4/35 BLAU

Freitoleranz nach DIN		CAD - Zeichnung, keine manuellen Änderungen			i.Verwendung: -		Bl.: 1 von 1	
	Maßstab	Werkstoff und Oberfläche:			Zeichnung Nr.		Index	
	2:1				56.704.0053.0 01K		b	
					Ersatz für: -			
b	07.04.2005/	wieland Elektrische Verbindungen			Benennung			
a	29.06.2004/				DURCHGANGSKLEMME terminal			
Buchstabe Datum / Blatt								
Änderung								

567040053001K_4 CADWZ7 deutsch 2005-04-07T14:20:56 1.000

